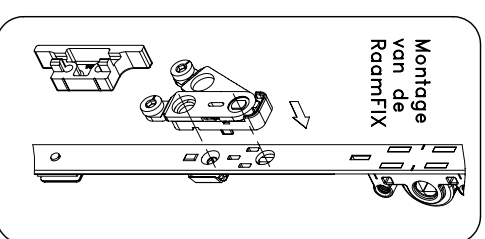
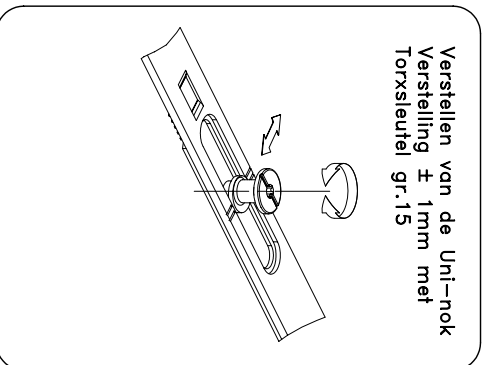
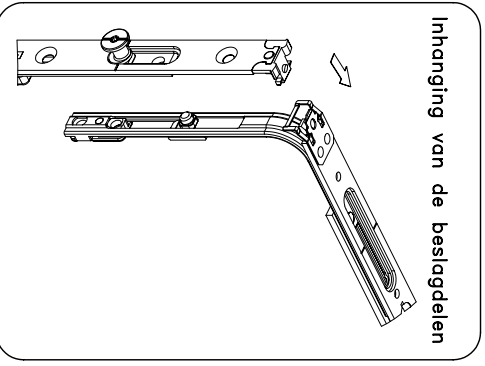


**Kruggathoogte**

RSH 340-550	155mm
RSH 551-700	200mm
RSH 701-850	250mm
RSH 851-1100	400mm
RSH 1101-1350	500mm
RSH 1351-1850	600mm
RSH 1851-2600	980mm

**Boordiepte**



Deze tekening met rondomsluiting kan toegepast worden op alle opdek Uni-Jet draadvalsystemen. Maximale raamsponninghoogte (beslagmaat) is 2600mm. Maximale raamsponningbreedte (beslagmaat) is 1200mm. Bij de uitvoering en de montage van dit veiligheidsbeslag zijn de algemeen geldende voorschriften te beachten.

Het SKG plaatje kan met een normale schroef meegeschroefd worden.

**Draairaambeslag Uni-Jet Se**  
12mm speling rondom. Raamdikte vanaf 56mm

**GTU**  
G.U.-Nederland B.V.  
Eindhoven  
Tel.: 040-2914720  
www.gu.nl

Deze tekening mag zonder onze toestemming noch gecopieerd noch aan derden of aan concurrerende firma's ter beschikking gesteld worden

**SKH** **SKG**

Certificaat nr. SKG 475,471,04  
Dat.: 01-01-2006

**Polite Veilig Wonen**

Datum: 17-07-2008  
Tekenng nr. HL 00708

