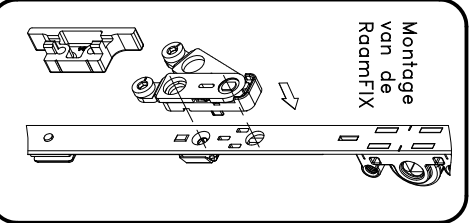
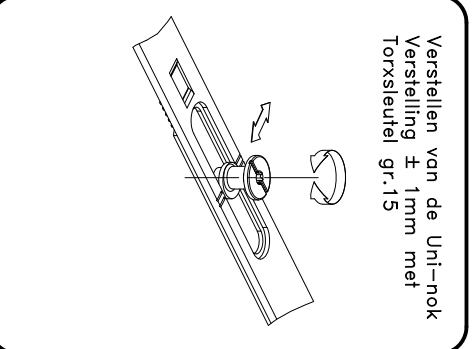
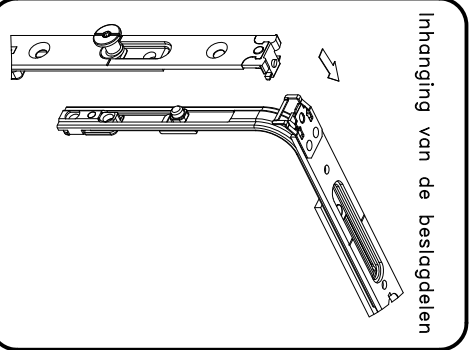
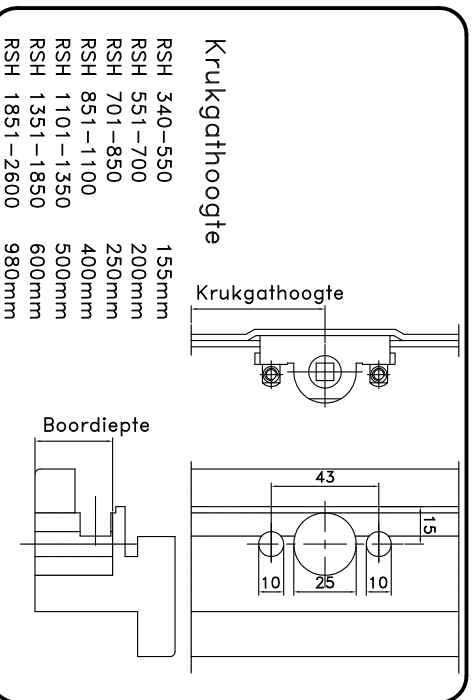
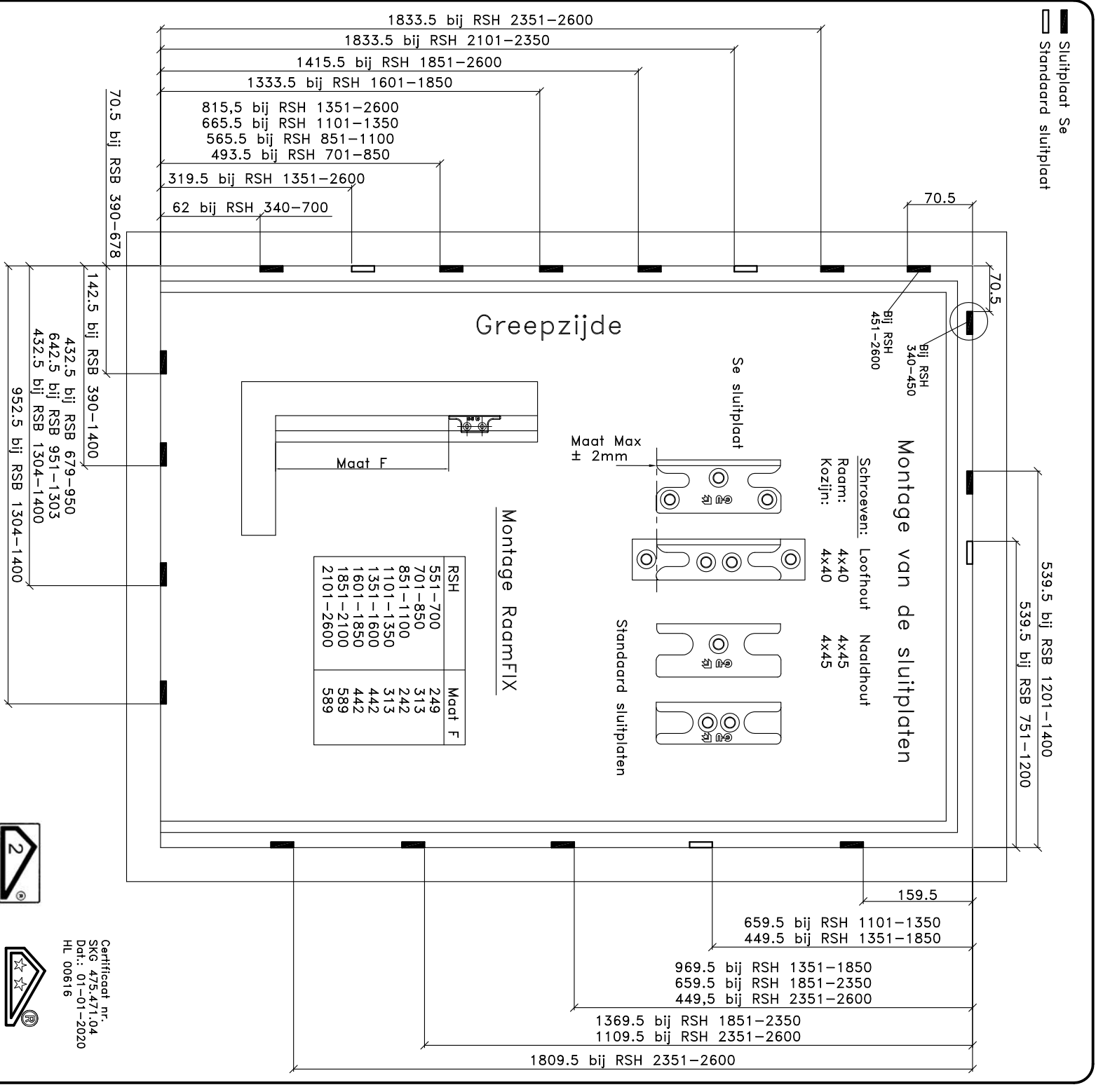


| 1 Hoekverbrenging | UN | Bestelnummer | |
|--|----|----------------|----------------|
| RSH 340-450 of RSB 390-500 | 1 | 6-32224-00-0-1 | |
| RSH 451-2600 en RSB 501-1400 | 1 | 6-32021-00-0-1 | |
| 2 Espagnolet | UN | Voorpl. | Bestelnummer |
| RSH 340-450 | 1 | 390 | 6-33218-00-0-1 |
| RSH 451-550 | 1 | 390 | 6-33218-00-0-1 |
| RSH 551-700 | 1 | 540 | 6-33219-00-0-1 |
| RSH 701-850 | 1 | 690 | 6-22123-00-0-1 |
| RSH 851-1100 | 1 | 940 | 6-22124-00-0-1 |
| RSH 1101-1350 | 1 | 1190 | 6-22125-00-0-1 |
| RSH 1351-1600 | 2 | 1440 | 6-22127-00-0-1 |
| RSH 1601-1850 | 3 | 1690 | 6-22128-00-0-1 |
| RSH 1851-2100 | 3 | 1940 | 6-22133-00-0-1 |
| RSH 2101-2350 | 4 | 2190 | 6-22134-00-0-1 |
| RSH 2350-2600(B) | 4 | 2190 | 6-22134-00-0-1 |
| 3 Onderzijde | UN | Voorpl. | Bestelnummer |
| RSB 390-678 | 2 | 215 | 6-32012-00-0-1 |
| RSB 679-950 | 2 | 530 | 6-32076-05-0-1 |
| RSB 951-1303 | 2 | 740 | 6-32076-07-0-1 |
| RSB 1304-1400 | 3 | 1050 | 6-32076-10-0-1 |
| 4 Achterzijde | UN | Voorpl. | Bestelnummer |
| RSH 340-1100 | 1 | 215 | 6-32010-00-0-1 |
| RSH 1101-1350 | 2 | 740 | 6-32008-07-0-1 |
| RSH 1351-1850 | 3 | 1050 | 6-32008-10-0-1 |
| RSH 1851-2350 | 3 | 1450 | 6-32008-15-0-1 |
| RSH 2351-2600 | 4 | 1890 | 6-32008-19-0-1 |
| 5 Schaarvoorplaat | UN | Voorpl. | Bestelnummer |
| RSB 390-500 | UN | 590 | 6-39074-06-0-1 |
| RSB 501-750 | UN | 590 | 6-39074-06-0-1 |
| RSB 751-950 | 1 | 840 | 6-39074-08-0-1 |
| RSB 951-1200 | 1 | 1040 | 6-39074-10-0-1 |
| RSB 1201-1400 (A) | 1 | 1040 | 6-39074-10-0-1 |

(A) = Met bijzetschaar
 (B) = Met verlengstuk 250
 Raam-FIX met foutdraadblokkering
 Stanggeleiders
 Raamkruk Dirigent F/Z

In het belang van de voortdurende produktontwikkeling en de veranderde regelgeving, behoudt Greisch-Unitas GmbH, Baubeschläge zich te allen tijde het recht voor om zonder voorbericht specificaties of producten te wijzigen.
 Deze tekening is een op onze ervaring berustend, vrijblijvend uitvoeringsvoorstel aan wiens gebruik geen rechten kunnen worden ontleend.



Draaivalbeslag Uni-Jet SC-F Se

12mm speling zijstijlen, 12mm onder en 13mm boven. Raamdikte vanaf 56mm

Deze tekening met rondsomsluiting kan toegepast worden voor het UNI-JET SC-F beslag. Maximale raamspanninghoogte (beslagmaat) is 2600mm (niet in combinatie met maximale breedte) Maximale raamspanningbreedte (beslagmaat) is 1400mm (niet in combinatie met maximale hoogte) Bij de uitvoering en de montage van dit veiligheidsbeslag zijn de algemeen geldende voorschriften te beachten.

Voor de beslaggebonden onderdelen en toebehoren is een aparte tekening beschikbaar.

Het SKG plaatje kan met een normale schroef meegeschoefd worden. Voor maximale afmetingen, gewichten en garantievoorzwaarden zie onze produktinformatie.

GU
 G.U.-Nederland B.V.
 www.gu.nl

Deze tekening mag zonder onze toestemming noch gecopieerd noch aan derden of aan concurrerende firmas ter beschikking gesteld worden

Datum: 01-01-2020
 Tekenng nr. HL 00616

Certificaat nr. SKG 475.471.04
 Dat.: 01-01-2020
 HL 00616