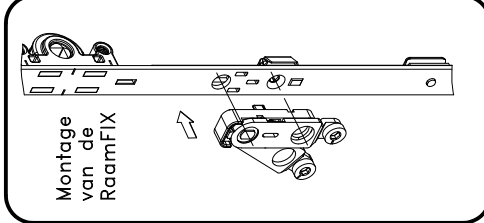
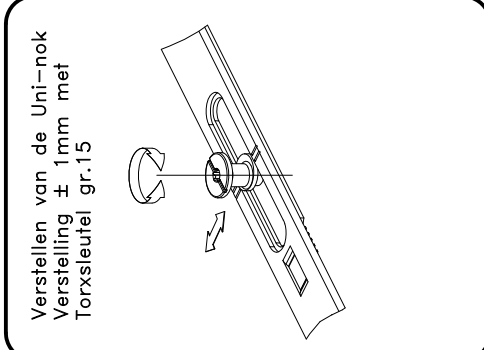
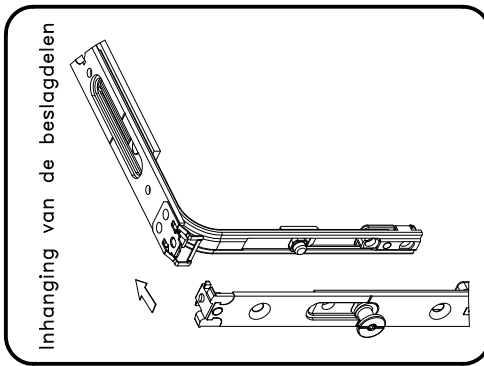
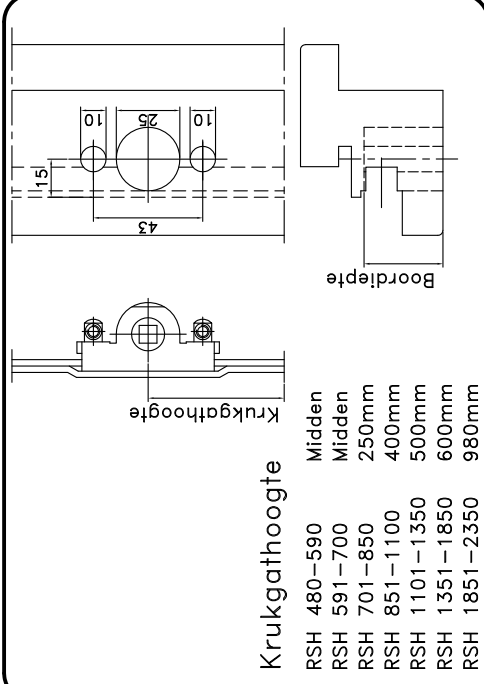


① Hoekoverbrenging	UN	Bestelnummer	
RSB 290-400	1	6-32224-00-0-1	
RSB 401-580	2	6-31753-00-0-1	
② Hoekoverbrenging	2UN	6-31753-00-0-1	
③ Hoekoverbrenging 160Se		6-28604-00-0-1	
④ Espagnolet	Voorpl.	Bestelnummer	
RSH 480-590	270	G-22080-00-0-1	
RSH 591-700	430	G-22081-00-0-1	
⑤ Espagnolet	UN	Voorpl.	Bestelnummer
RSH 701-850	1	690	G-22003-00-0-1
RSH 851-1100	1	940	G-22004-00-0-1
RSH 1101-1350	1	1190	G-22005-00-0-1
RSH 1351-1600	2	1440	G-22007-00-0-1
RSH 1601-1850	3	1690	G-22008-00-0-1
RSH 1851-2100	3	1940	G-22013-00-0-1
RSH 2101-2350	4	2190	G-22014-00-0-1
⑥ Achterzijde	UN	Voorpl.	Bestelnummer
RSH 360-1100	1	215	6-32010-00-0-1
RSH 1101-1350	2	740	6-32008-07-0-1
RSH 1351-1850	3	1050	6-32008-10-0-1
RSH 1851-2350	3	1450	6-32008-15-0-1
⑦ Schaarvoorplaat	Voorpl.	Bestelnummer	
RSB 290-400	350	6-31512-03-0-1	
RSB 401-500	350	6-31512-03-0-1	
RSB 501-580	590	6-31512-06-0-1	



Deze tekening met rondomsluiting kan toegepast worden op alle opdek 4mm Uni-Jet draaivalssystemen
 Maximale raamspanninghoogte (beslagmaat) is 2350mm
 Maximale raamspanningbreedte (beslagmaat) is 1600mm
 Bij de uitvoering en de montage van dit veiligheidsbeslag zijn de algemeen geldende voorschriften te beachten.
 Voor de beslaggebonden onderdelen en toebehoren zijn voor elk Uni-Jet systeem tekeningen beschikbaar.
 Het SKG plaatje moet na juiste montage gemonteerd worden.

Draaivalbeslag Uni-Jet Se Ramen smaller dan 581mm
 4mm speling rondom. Raamdikte vanaf 56mm

GU
 G.U.-Nederland B.V.
 www.gu.nl

Deze tekening mag zonder onze toestemming noch gecopieerd noch aan derden of aan concurrerende firma's ter beschikking gesteld worden

Datum: 01-01-2020
 Tekening nr. HL 00502a

