

1) Hoekoverbrenging	UN	Bestelnummer
RSH 360-450	1	6-32224-00-0-1
RSB 581-750	2	6-31753-00-0-1
RSB 751-1600	1	6-32021-00-0-1

2) Espagnolet	UN	Voorpl.	Bestelnummer
RSH 360-450	363	G-22000-00-0-1	
RSH 451-550	390	G-22001-00-0-1	
RSH 551-700	540	G-22002-00-0-1	
RSH 701-850	690	G-22003-00-0-1	
RSH 851-1100	940	G-22004-00-0-1	
RSH 1101-1350	1190	G-22005-00-0-1	
RSH 1351-1600	1440	G-22007-00-0-1	
RSH 1601-1850	1690	G-22008-00-0-1	
RSH 1851-2100	1940	G-22013-00-0-1	
RSH 2101-2350	2190	G-22014-00-0-1	

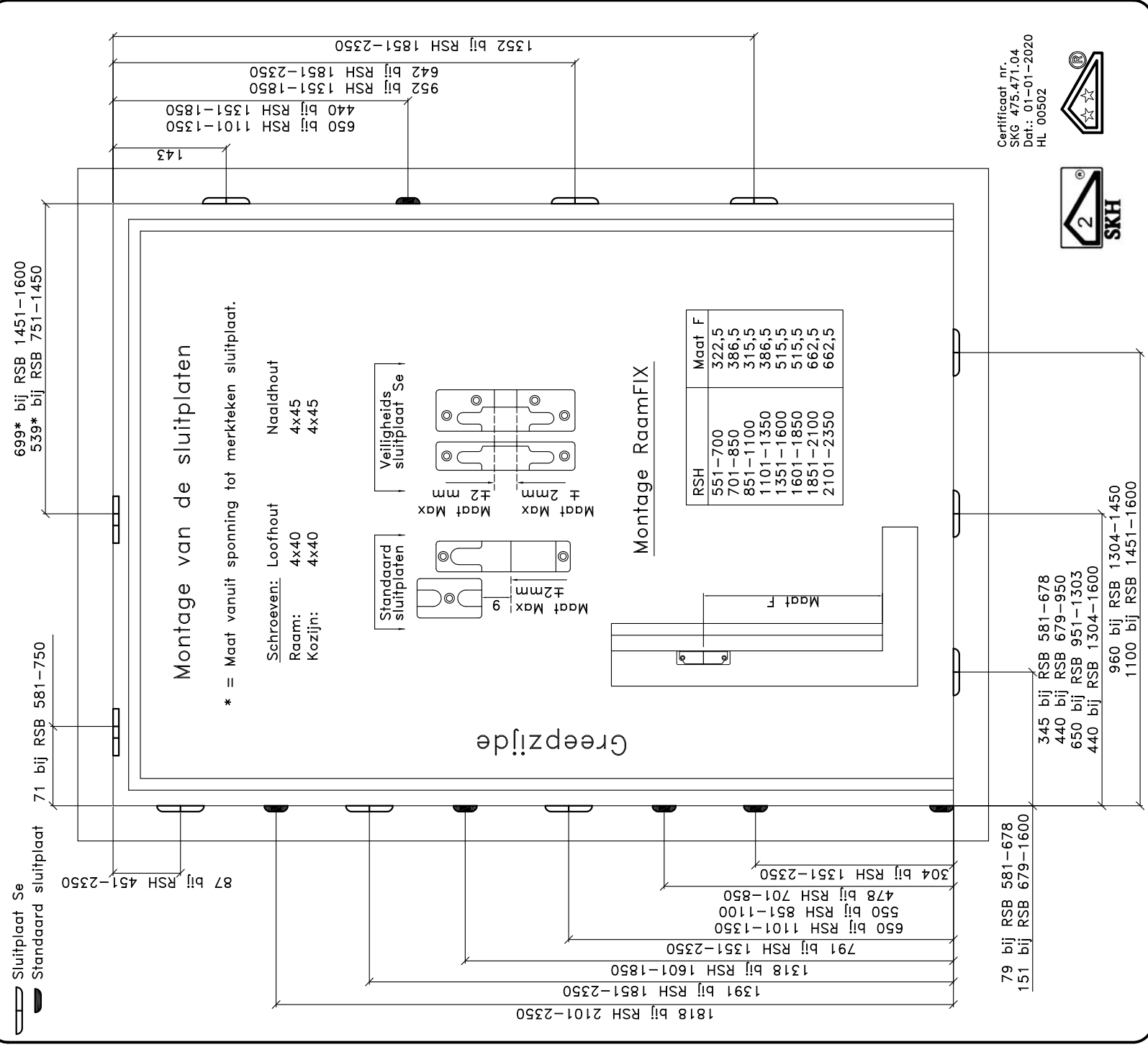
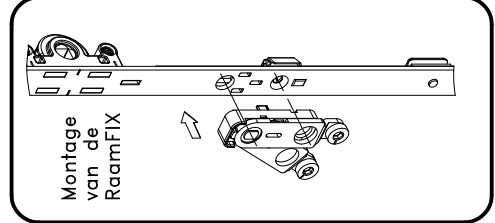
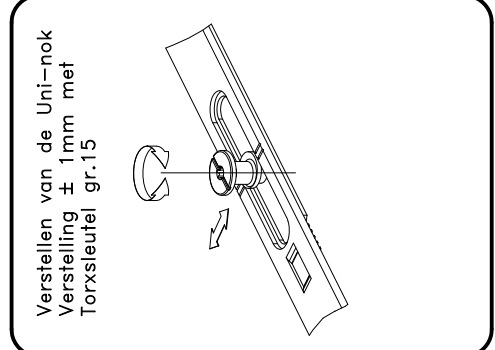
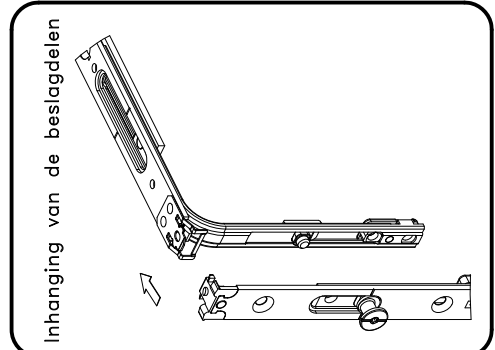
3) Onderzijde	UN	Voorpl.	Bestelnummer
RSH 581-678 (A)	1	440	G-19892-03-0-1*
RSB 679-950	2	530	6-32008-05-0-1
RSB 951-1303	2	740	6-32008-07-0-1
RSB 1304-1450	3	1050	6-32008-10-0-1
RSB 1451-1600	3	1190	6-32008-12-0-1

4) Achterzijde	UN	Voorpl.	Bestelnummer
RSH 360-1100	1	215	6-32010-00-0-1
RSH 1101-1350	2	740	6-32008-07-0-1
RSH 1351-1850	3	1050	6-32008-10-0-1
RSH 1851-2350	3	1450	6-32008-15-0-1

5) Schaarvoorplaat	UN	Voorpl.	Bestelnummer
RSB 581-750	590	6-31512-06-0-1	
RSB 751-950	840	6-31512-08-0-1	
RSB 951-1200	1040	6-31512-10-0-1	
RSB 1201-1450 (B)	1040	6-31512-10-0-1	
RSB 1451-1600 (B)	1290	6-31512-12-0-1	

(A) = Met hoekoverbrenging 160 Se
 (B) = Met bijzetschaar
 * = Vaste knipmaat van 200mm
 Raam-FIX met foutdraaiblokkering
 Stanggeleiders
 Raamkruk Dirigent F/Z
 In het belang van de voortdurende produktontwikkeling en de derde regelgeving, behoudt Gretsch-Unitas GmbH, Baubeschlage zich te allen tijde het recht voor om zonder voorbericht specificaties of producten te wijzigen.
 Deze tekening is een op onze ervaring berustend, vrijblijvend uitvoeringsvoorstel aan wiens gebruik geen rechten kunnen worden ontleend.

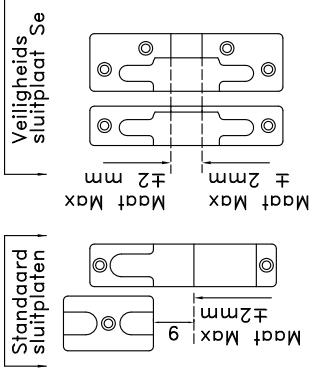
Krukathoogte	Krukathoogte
RSH 350-550	155mm
RSH 551-700	200mm
RSH 701-850	250mm
RSH 851-1100	400mm
RSH 1101-1350	500mm
RSH 1351-1850	600mm
RSH 1851-2350	980mm



699* bij RSB 1451-1600
 539* bij RSB 751-1450

Montage van de sluitplaten
 * = Maat vanuit sponning tot merkteken sluitplaat.

Schroeven: Loofhout Naaldhout
 Raam: 4x40 4x45
 Kozijn: 4x40 4x45



RSH	Maat F
551-700	322,5
701-850	386,5
851-1100	315,5
1101-1350	386,5
1351-1600	515,5
1601-1850	515,5
1851-2100	662,5
2101-2350	662,5

Certificaat nr.
 SKG 475.471.04
 Dat.: 01-01-2020
 HL 00502



Deze tekening met rondomsluiting kan toegepast worden op alle opdek 4mm Uni-Jet draaivalsystemen
 Maximale raamsponninghoogte (beslagmaat) is 2350mm
 Maximale raamsponningbreedte (beslagmaat) is 1600mm
 Bij de uitvoering en de montage van dit veiligheidsbeslag zijn de algemeen geldende voorschriften te beachten.
 Voor de beslaggebonden onderdelen en toebehoren zijn voor elk Uni-Jet systeem tekeningen beschikbaar.

Het SKG plaatje moet na juiste montage gemonteerd worden.

Draaivalbeslag Uni-Jet Se
 4mm speling rondom. Raamdikte vanaf 56mm

GU
 G.U.-Nederland B.V.
 www.gu.nl

Deze tekening mag zonder onze toestemming noch gecopieerd noch aan derden of aan concurrerende firma's ter beschikking gesteld worden

Datum: 01-01-2020
 Tekening nr. HL 00502

