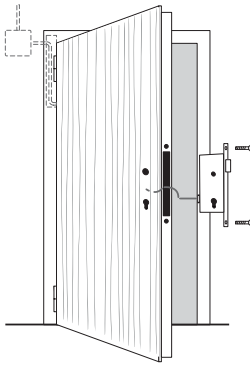
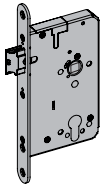
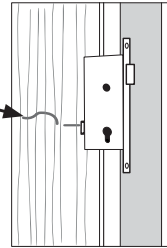


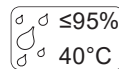
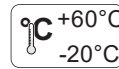
## 6. Krukgestuurde uitvoering B-2170x / B-2175x / B-2180x



B 5490 0300



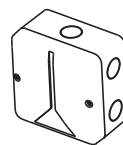
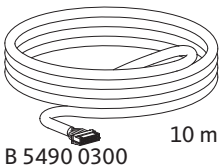
$U_{max}$  12-24 V DC  $\pm$  15%  $\approx$  100 mVpp  
 $I_{max}$  250 mA  
 $I_{min}$  20 mA  
 ED 100%



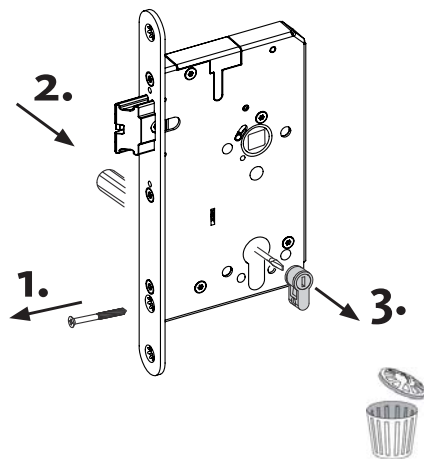
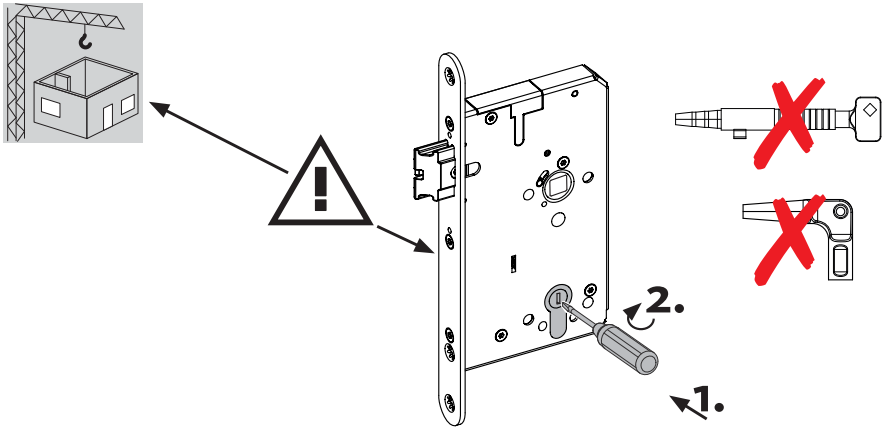
Eisen conform AE 3104 van SKG-IKOB, ter garandering van de inbraakwerendheid:

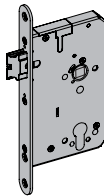
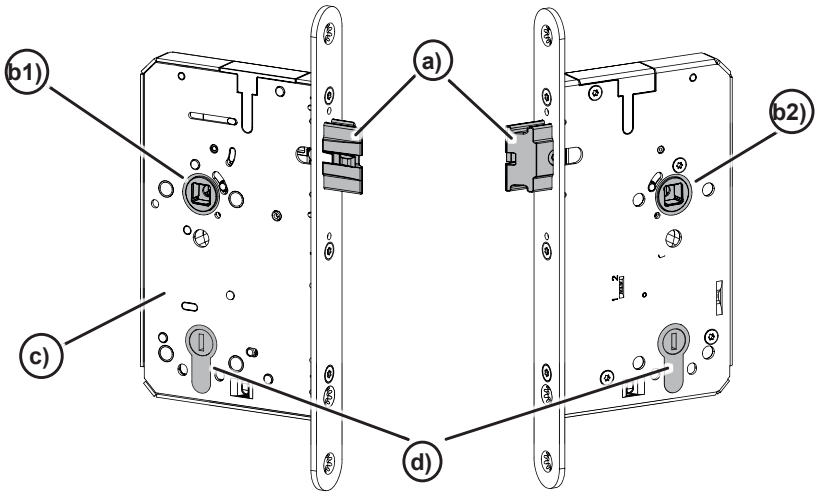
- Om ongewenste manipulatie door derden te voorkomen is toepassing van de I/O-module een vereiste. Deze dient aan de veilige zijde van de deur te worden gemonteerd (binnenzijde).
- Bij inschakeling van het ruststroomprincipe dient men een noodstroomvoeding te voorzien welke min. 24 uur actief kan zijn en automatisch inschakelt wanneer de netspanning wordt onderbroken. Deze mag overruled worden door de brandmeldcentrale.

Alle aan te sluiten impulsgevers dienen te voldoen aan de algemene en aanvullende eisen als gesteld in AE 3104.

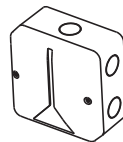


B-54900-03-3-9





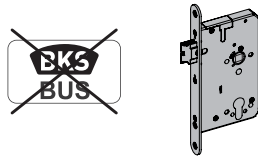
+



B-54900-03-3-9

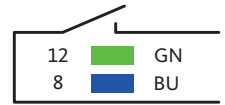
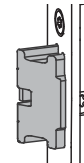
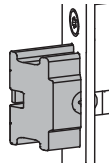
BKS BUS	B-54900-03-3-9
LBA	GY
LBB	BK
+12 - +24 V DC	BN
GND	WH

IEC 60757

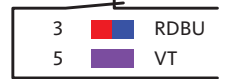
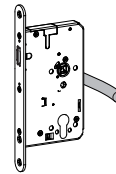
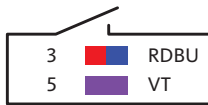
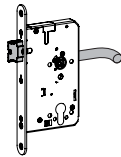


a,b1,b2,d:  
max 30V  
max 500mA

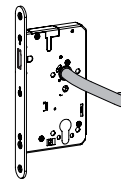
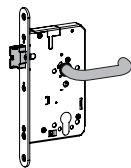
a)  
schoot  
signalering



b1)  
kruk  
signalering



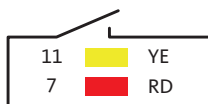
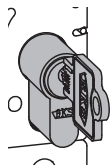
b2)  
kruk  
signalering



c)  
schakeldraad



d)  
cilinder  
signalering



spanning gestabiliseerd +12 - +24 V DC 13 BN  
GND 14 WH  
IEC 60757

Instellen arbeidsstroom [1] of ruststroom [2]:

De arbeidsstroominstelling [1] omzetten naar ruststroom [2]

- werp de schoot volledig uit met de pal op de schoot
- zet de dipswitch om naar positie 2
- zet 1x spanning op het slot (12-24 V DC gestabiliseerd op bruin en wit)
- verwijder de spanning door onderbreking op de bruine ader - kruk wordt ingeschakeld

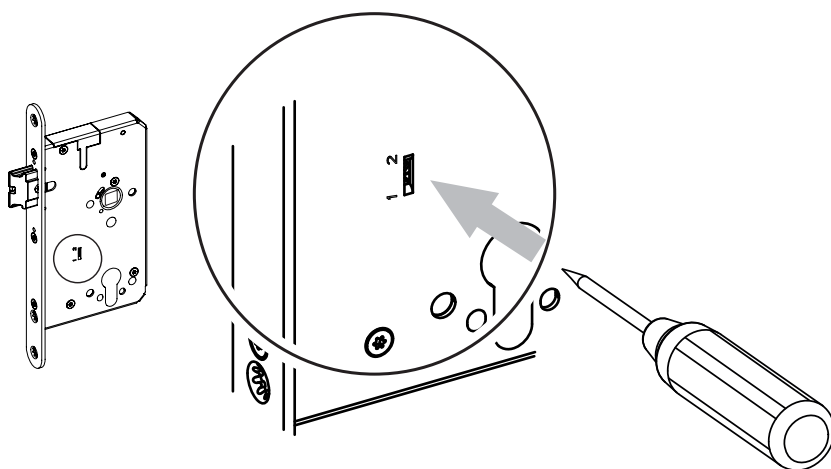
Nu is de ruststroominstelling actief.


Let op! u kunt bijvoorbeeld spanning onderbreken via de brandmeldcentrale. Daarnaast kunt u bij niet onderbroken spanning altijd de kruk inschakelen door bijv. toegangscontrole, door de roze ader aan te sluiten op het NO contact van dit medium.

De ruststroominstelling [2] omzetten naar arbeidsstroom [2]

- werp de schoot volledig uit met de pal op de schoot.
- zet de dipswitch om naar positie 1
- zet spanning op het slot (12-24 V DC gestabiliseerd op bruin en wit)
- schakel spanning op de schakeldraad (roze ader) - kruk wordt ingeschakeld

Nu is de arbeidsstroominstelling actief.



**1**  *Arbeidsstroom*  
 $U_{IN} = 0 V$

**2**  *Ruststroom*  
 $U_{IN} = 0 V$

