

# GU

**ZELFVERGRENDELLENDE  
SLOTEN MET  
ELEKTROMECHANISCH  
GESTUURDE KRUK**

**BKS® serie 21**

**BKS**  
MADE IN  
GERMANY

serie 21\_B-217X\_B-218X\_072020-V02

**GU-Nederland B.V.  
info@gu.nl / 0492-345810**

## Zelfvergrendelende sloten met elektromechanisch gestuurde kruk

Krukgestuurde sloten worden met name toegepast in deuren waarop geautoriseerde toegang een voorwaarde is. Deze sloten kunnen worden aangestuurd via een toegangscontrolesysteem, codepaneel, afstandsbediening, intercom, enzovoorts. Het is niet mogelijk deze sloten toe te passen in combinatie met draaideurautomaten. Serie 21 is geschikt voor toepassing in houten en stalen deuren. Tevens zijn er voor zowel enkele- als dubbele deuren, standaard uitvoeringen en uitvoeringen met boven-vergrendeling beschikbaar.

### Kenmerken

- omlegbare schoot (DIN L / DIN R) bij 20 en 24 mm voorplaat. (Bij 20 mm assymetrisch L/R verschillend!)
- instelbare paniekszijde (buitendraaiend / binnendraaiend)
- Instelbaar op arbeidsstroom of ruststroom

### Zelfvergrendelende panieksloten met enkelzijdig elektromechanisch gestuurde kruk



Enkele vluchtdeuren:

Insteekslot: BKS® B-2170 voor houten en stalen deuren.

Insteekslot met bovenvergrendeling: BKS® B-2180 voor houten en stalen deuren.

Dubbele vluchtdeuren:

Insteekslot: BKS® B-2171 voor houten en stalen deuren in combinatie met slot B-2190 in de passieve deur.

Insteekslot met bovenvergrendeling: BKS® B-2181 voor houten en stalen deuren in combinatie met slot B-2190 in de passieve deur.

Normen: EN 179, EN 1125, EN 14846 en geschikt voor toepassing op brandwerende deuren.  
B-2170 is tevens verkrijgbaar in SKG\*\*\*.

### Zelfvergrendelende sloten met tweezijdig elektromechanisch gestuurde kruk



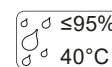
Enkele deuren (geen vluchtdeuren!):

Insteekslot: BKS® B-2175 voor houten en stalen deuren.

Normen: EN 14846 en geschikt voor toepassing op brandwerende deuren.  
B-2175 is tevens verkrijgbaar in SKG\*\*\*.

### Technische gegevens:

Bedrijfsspanning:	12-24 V DC gestabiliseerd +/- 15% / max. rimpel 100mVpp
Stroomopname:	250 mA max. / 20 mA min.
Bedrijfstemperatuur:	-20°C — +60°C
Inschakelduur:	100%
Krukvierkant:	9 mm
Zelfvergrendelende schoot:	20 mm uitval
Doornmaat / PC maat / voorplaat :	DM 55, 60, 65, 80, 100 mm / PC 72 / 24x3x235 – 20x3x235
Signaleringsoutputs:	schoot vergrendeld/ontgrendeld, kruk bediend, cilinder bediend
Contactbelastbaarheid:	30 V max. / 500 mA max.
Standaard SKG***:	B-2170: voorplaat 20x3 - DM 60 / PC 72 voorplaat 24x3 - DM 55 - DM 60 / PC 72 B-2175: voorplaat 24x3 - DM 60 / PC 72



Conform AE 3104 dienen de SKG-uitvoeringen uit veiligheidsoogpunt te allen tijde worden toegepast met de GU-I/O module, voor een versleutelde veilige data-overdracht..



## B-2170 enkelzijdig elektrisch koppelbaar paniekslot voor enkele deuren

voorplaat	doornmaat in mm	voorplaat vorm	voorplaat 20 x 3 x 235 mm schoot niet symmetrisch		voorplaat 24 x 3 x 235 mm
			DIN L	DIN R	DIN L / DIN R
RVS mat geborsteld	55	afgerond	B-21700-00-L-8	B-21700-00-R-8	B-21700-01-L-8
	60	afgerond	B-21700-02-L-8	B-21700-02-R-8	B-21700-03-L-8
	65	afgerond	B-21700-04-L-8	B-21700-04-R-8	B-21700-06-L-8
	80	afgerond	B-21700-08-L-8	B-21700-08-R-8	B-21700-10-L-8
	100	afgerond	-	-	B-21700-12-L-8



## B-2170 enkelzijdig elektrisch koppelbaar paniekslot voor enkele deuren

voorplaat	doornmaat in mm	voorplaat vorm	voorplaat 20 x 3 x 235 mm	voorplaat 24 x 3 x 235 mm
			DIN L / DIN R	DIN L / DIN R
RVS mat geborsteld	55	afgerond	-	B-21709-01-L-8*
	60	afgerond	B-21709-02-L-8*	B-21709-03-L-8*
	65	afgerond	-	-
	80	afgerond	-	-
	100	afgerond	-	-

\* Standaard beschikbare uitvoering SKG\*\*®.

Apart bestellen:

### SKG verplicht AE 3104:

- **SKG sluitkom** **6-29533-00-0-1**
- en**
- **Sluitplaat korte lip** **9-38463-01-0-8**
- of**
- **Sluitplaat lange lip** **9-38463-02-0-8**
- en**
- **I/O module** **B-54900-03-3-9**
- Aansluitkabel B 5490 0300
- Inbouw kabelovergang 6-29942-00-0-0
- Voeding B 5570 0402
- Netstekker NL-660-0001

Slot toepassen i.c.m. 9 mm gedeelde krukstift B-7843 (Lengte afhankelijk van deurdikte en positionering slot)  
Getest deurbeslag EN 179 / EN 1125 conform certificering.



**B-2175 dubbelzijdig elektrisch koppelbaar slot voor enkele deuren**

voorplaat	doornmaat in mm	voorplaat vorm	voorplaat 20 x 3 x 235 mm schoot niet symmetrisch		voorplaat 24 x 3 x 235 mm
			DIN L	DIN R	DIN L / DIN R
RVS mat geborsteld	55	afgerond	B-21750-00-L-8	B-21750-00-R-8	B-21750-01-L-8
	60	afgerond	B-21750-02-L-8	B-21750-02-R-8	B-21750-03-L-8
	65	afgerond	B-21750-04-L-8	B-21750-04-R-8	B-21750-05-L-8
	80	afgerond	B-21750-06-L-8	B-21750-06-R-8	B-21750-07-L-8
	100	afgerond	B-21750-08-L-8	B-21750-08-R-8	B-21750-09-L-8


**B-2175 dubbelzijdig elektrisch koppelbaar slot voor enkele deuren**

voorplaat	doornmaat in mm	voorplaat vorm	voorplaat 20 x 3 x 235 mm	voorplaat 24 x 3 x 235 mm
			DIN L / DIN R	DIN L / DIN R
RVS mat geborsteld	55	afgerond	-	-
	60	afgerond	-	B-21750-03-L-8*
	65	afgerond	-	-
	80	afgerond	-	-
	100	afgerond	-	-

\* Standaard beschikbare uitvoering SKG\*\*®.

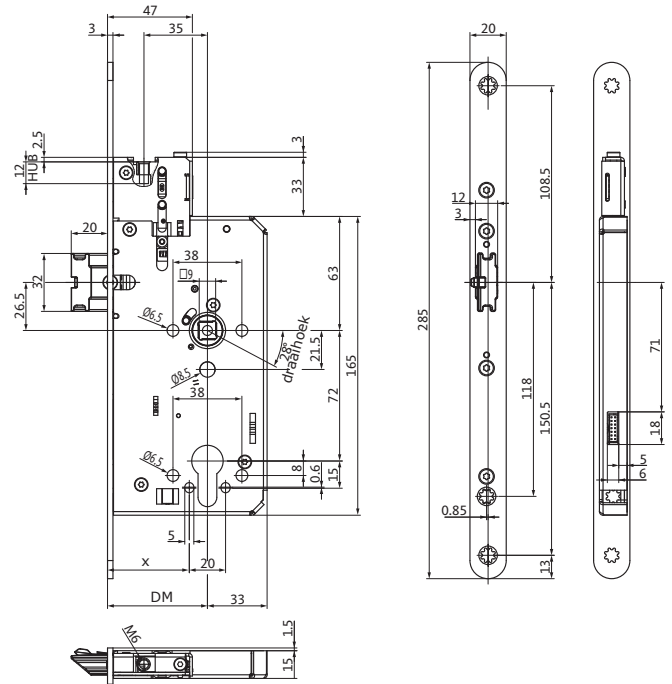
Apart bestellen:

**SKG verplicht AE 3104:**

- **SKG sluitkom**                   **6-29533-00-0-1**
- en**
- **Sluitplaat korte lip**       **9-38463-01-0-8**
- of**
- **Sluitplaat lange lip**       **9-38463-02-0-8**
- en**
- **I/O module**                   **B-54900-03-3-9**

- Aansluitkabel                   B 5490 0300
- Inbouw kabelovergang       6-29942-00-0-0
- Voeding                         B 5570 0402
- Netstekker                      NL-660-0001

Slot toepassen i.c.m. 9 mm gedeelde krukstift B-7843 (Lengte afhankelijk van deurdikte en positionering slot)  
Getest deurbeslag EN 179 / EN 1125 conform certificering.



### Functieomschrijving

Het EK slot met bovenvergrendeling voor enkele deuren is voorzien van een automatische vergrendeling met mechanische paniefunctie op de binnenkruk. Vluchten is te allen tijde mogelijk. De buitenkruk is elektrisch koppelbaar / ontkoppelbaar. D.w.z. dat de toegang elektronisch gestuurd kan worden. Openen vanaf de buitenzijde is tevens mogelijk door middel van de sleutel. Het slot is voorzien van een wisselfunctie.

### Productbeschrijving

#### BKS-EK-paniekslot B-2180

- Toegelaten conform EN 12209, EN 179, EN 1125 en EN 14846
- SKG\*\*® leverbaar op aanvraag
- schoot omlegbaar (voorplaat 20 en 24 mm symmetrisch)
- paniekzijde instelbaar
- voorplaat RVS mat geborsteld
- 9 mm gedeelde krukstift
- met wissel
- 72mm PC
- geïntegreerde besturingselectronica 12-24 V DC
- arbeidsstroom /ruststroom instelbaar
- Signaleringscontacten voor: schoot in / uit, binnenkruk, buitenkruk , cilinder

#### Classificatie

EN 179										
3	7	7	B	1	3	4	2	A	B/D	
EN 1125										
3	7	7	B	1	3	2	1/2	A/B	B	
EN 12209										
3	S	3	1	0	C	6	B	B	2	0



**B-2180 enkelzijdig elektrisch koppelbaar paniekslot met bovenvergrendeling voor enkele deuren**

voorplaat	doornmaat in mm	voorplaat vorm	voorplaat 20 x 3 x 235 mm schoot niet symmetrisch		voorplaat 24 x 3 x 235 mm
			DIN L	DIN R	DIN L / DIN R
RVS mat geborsteld	55	afgerond	B-21800-00-L-8	B-21800-00-R-8	B-21800-01-L-8
	60	afgerond	B-21800-02-L-8	B-21800-02-R-8	B-21800-03-L-8
	65	afgerond	B-21800-04-L-8	B-21800-04-R-8	B-21800-05-L-8
	80	afgerond	B-21800-06-L-8	B-21800-06-R-8	B-21800-07-L-8
	100	afgerond	-	-	B-21800-09-L-8

Apart bestellen:

**SKG verplicht AE 3104:**

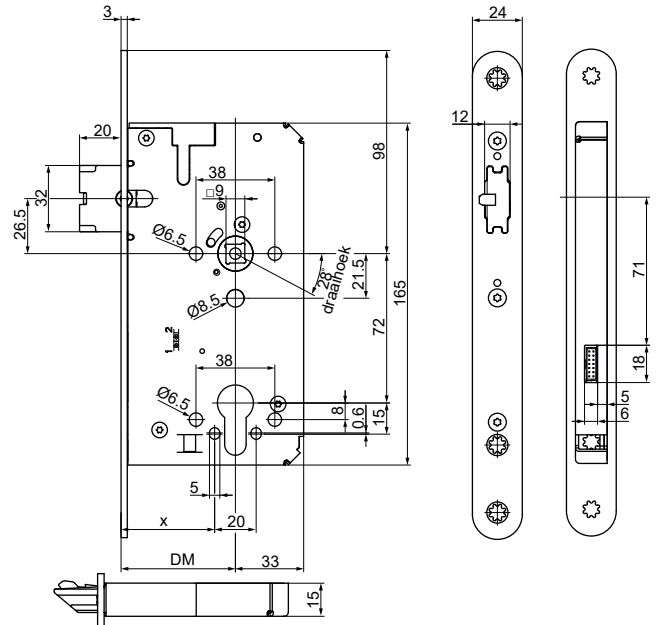
- SKG sluitkom **6-29533-00-0-1**
- en
- Sluitplaat korte lip **9-38463-01-0-8**
- of
- Sluitplaat lange lip **9-38463-02-0-8**
- en
- I/O module **B-54900-03-3-9**

- Aansluitkabel B 5490 0300
- Inbouw kabelovergang 6-29942-00-0-0
- Voeding B 5570 0402
- Netstekker NL-660-0001

- Stang bovenvergrendeling B 9006 0013 (tot deurhoogte 2646 mm)  
B 9006 0014 (tot deurhoogte 3146 mm)
- Snavel slot bovenzijde B 1795 0002
- Sluitplaat bovendorpel B 9000 0567

Slot toepassen i.c.m. 9 mm gedeelde krukstift B-7843 (Lengte afhankelijk van deurdikte en positionering slot)  
Getest deurbeslag EN 179 / EN 1125 conform certificering.





### Functieomschrijving

Het EK slot voor dubbele deuren is voorzien van een automatische vergrendeling met mechanische paniefunctie op de binnenkruk. Vluchten is te allen tijde mogelijk. De buitenkruk is elektrisch koppelbaar / ontkoppelbaar. D.w.z. dat de toegang via de actieve deur elektronisch gestuurd kan worden. Openen vanaf de buitenzijde is tevens mogelijk door middel van de sleutel. Het slot is voorzien van een wisselfunctie.

### Productbeschrijving

#### BKS-EK-paniekslot B-2171

- Toegelaten conform EN 12209, EN 179, EN 1125 en EN 14846
- schoot omlegbaar (voorplaat 20 en 24 mm symmetrisch)
- paniefunctie instelbaar
- voorplaat RVS mat geborsteld
- 9 mm gedeelde krukstift
- met wissel
- 72mm PC
- geïntegreerde besturingselectronica 12-24 V DC
- arbeidsstroom /ruststroom instelbaar
- Signaleringscontacten voor: schoot in / uit, binnenkruk, buitenkruk , cilinder

#### Classificatie

##### EN 179

3	7	7	B	1	3	4	2	A	A
---	---	---	---	---	---	---	---	---	---

##### EN 1125

3	7	7	B	1	3	2	1/2	A/B	A
---	---	---	---	---	---	---	-----	-----	---

##### EN 12209

3	S	3	1	0	C	0	B	B	2	0
---	---	---	---	---	---	---	---	---	---	---



**B-2171 enkelzijdig elektrisch koppelbaar paniekslot voor dubbele deuren**

voorplaat	doornmaat in mm	voorplaat vorm	voorplaat 20 x 3 x 235 mm schoot niet symmetrisch		voorplaat 24 x 3 x 235 mm
			DIN L	DIN R	DIN L / DIN R
RVS mat geborsteld	55	afgerond	B-21710-00-L-8	B-21710-00-R-8	B-21710-01-L-8
	60	afgerond	B-21710-02-L-8	B-21710-02-R-8	B-21710-03-L-8
	65	afgerond	B-21710-04-L-8	B-21710-04-R-8	B-21710-06-L-8
	80	afgerond	B-21710-08-L-8	B-21710-08-R-8	B-21710-09-L-8
	100	afgerond	B-21710-10-L-8	B-21710-10-R-8	B-21710-11-L-8

Apart bestellen:

- Aansluitkabel B 5490 0300
- Inbouw kabelovergang 6-29942-00-0-0
- Voeding B 5570 0402
- Netstekker NL-660-0001

Optioneel:

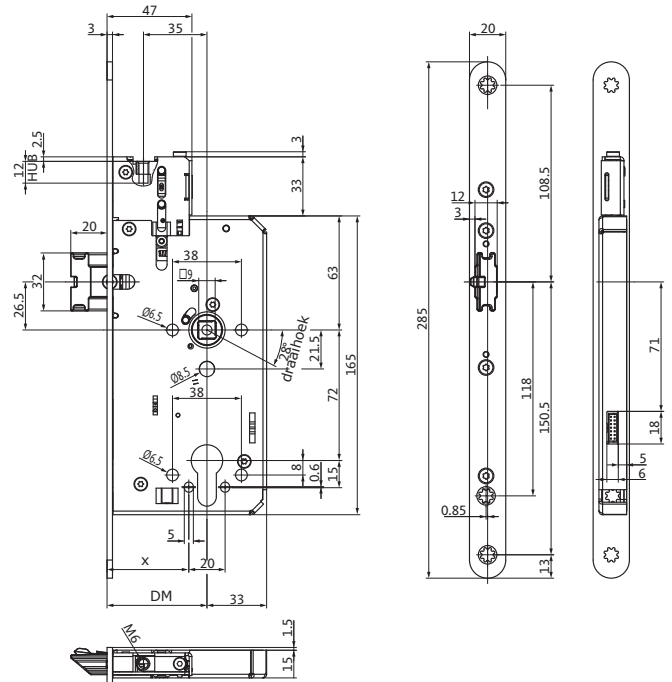
- I/O module B-54900-03-3-9

Slot toepassen i.c.m. 9 mm gedeelde krukstift B-7843 (Lengte afhankelijk van deurdikte en positionering slot)  
Getest deurbeslag EN 179 / EN 1125 conform certificering.

Passieve deur:

- Contra-paniekslot B 2190 (uitvoering n.t.b.)
- Stang bovenvergrendeling B 9006 0013 (tot deurhoogte 2613 mm)
- Stang bovenvergrendeling B 9006 0014 (tot deurhoogte 3113 mm)
- Snaapslot boven B 1895 0002
- Sluitplaat bovendorpel B 9000 0490
- Stang ondervergrendeling B 9006 0004
- Stangegeleider onder B 9019 0001
- Verstelbare sluitkom onder B-00280-20-0-8

Slot toepassen i.c.m. 9 mm enkele stift B-7842 / B-7844 (Lengte afhankelijk van deurdikte en positionering slot)  
Getest deurbeslag EN 179 / EN 1125 conform certificering.



### Functieomschrijving

Het EK slot met bovenvergrendeling voor dubbele deuren is voorzien van een automatische vergrendeling met mechanische paniefunctie op de binnenkruk. Vluchten is te allen tijde mogelijk. De buitenkruk is elektrisch koppelbaar / ontkoppelbaar. D.w.z. dat de toegang via de actieve deur elektronisch gestuurd kan worden. Openen vanaf de buitenzijde is tevens mogelijk door middel van de sleutel. Het slot is voorzien van een wisselfunctie.

### Productbeschrijving

#### BKS-EK-paniekslot B-2181

- Toegelaten conform EN 12209, EN 179, EN 1125 en EN 14846
- schoot omliegbaar (voorplaat 20 en 24 mm symmetrisch)
- paniefunctie instelbaar
- voorplaat RVS mat geborsteld
- 9 mm gedeelde krukstift
- met wissel
- 72mm PC
- geïntegreerde besturingselectronica 12-24 V DC
- arbeidsstroom /ruststroom instelbaar
- Signaleringscontacten voor: schoot in / uit, binnenkruk, buitenkruk , cilinder

#### Classificatie

##### EN 179

3	7	7	B	1	3	4	2	A	A
---	---	---	---	---	---	---	---	---	---

##### EN 1125

3	7	7	B	1	3	2	1/2	A/B	A
---	---	---	---	---	---	---	-----	-----	---

##### EN 12209

3	S	3	1	0	C	0	B	B	2	0
---	---	---	---	---	---	---	---	---	---	---



**B-2181 enkelzijdig elektrisch koppelbaar paniekslot met bovenvergrendeling voor dubbele deuren**

voorplaat	doornmaat in mm	voorplaat vorm	voorplaat 20 x 3 x 285 mm schoot niet symmetrisch		voorplaat 24 x 3 x 285 mm
			DIN L	DIN R	DIN L / R
RVS mat geborsteld	55	afgerond	B-21810-00-L-8	B-21810-00-R-8	B-21810-01-L-8
	65	afgerond	B-21810-02-L-8	B-21810-02-R-8	B-21810-03-L-8
	80	afgerond	B-21810-04-L-8	B-21810-04-R-8	B-21810-05-L-8
	100	afgerond	-	-	B-21810-06-L-8

**Apart bestellen:**

- Aansluitkabel B 5490 0300
- Inbouw kabelovergang 6-29942-00-0-0
- Voeding B 5570 0402
- Netstekker NL-660-0001

**Optioneel:**

- I/O module B-54900-03-3-9

- Stang bovenvergrendeling B 9006 0013 (tot deurhoogte 2646 mm)
- B 9006 0014 (tot deurhoogte 3146 mm)
- Snavel slot bovenzijde B 1795 0002
- Sluitplaat bovendorpel B 9000 0567

Slot toepassen i.c.m. 9 mm gedeelde krukstift B-7843 (Lengte afhankelijk van deurdikte en positionering slot)  
Getest deurbeslag EN 179 / EN 1125 conform certificering.

**Passieve deur:**

- Contra-paniekslot B 2190 (uitvoering n.t.b.)
- Stang bovenvergrendeling B 9006 0013 (tot deurhoogte 2613 mm)
- B 9006 0014 (tot deurhoogte 3113 mm)
- Snavel slot boven B 1895 0002
- Sluitplaat bovendorpel B 9000 0490
- Stang ondervergrendeling B 9006 0004
- Stangegeleider onder B 9019 0001
- Verstelbare sluitkom onder B-00280-20-0-8

Slot toepassen i.c.m. 9 mm enkele stift B-7842 / B-7844 (Lengte afhankelijk van deurdikte en positionering slot)  
Getest deurbeslag EN 179 / EN 1125 conform certificering.



**GU-Nederland B.V.**  
**Duizeldonksestraat 17**  
**5705 CA Helmond**  
**T. 0492-345810**  
**E. [info@gu.nl](mailto:info@gu.nl)**