



RAAMTECHNIEK
DEURTECHNIEK
AUTOMATISCHE TOEGANGSSYSTEMEN
MANAGEMENTSYSTEMEN



Afbeeldingen van personen: Gettyimages

AUTOMATISCHE TOEGANGSSYSTEMEN

Systemen voor de gecontroleerde toegang van personen

Securing technology for you



Securing technology for you

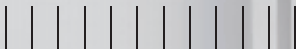
Gecontroleerde toegang van personen met de ondernemingsgroep Gretsch-Unitas	4
Overall van toepassing.....	6
De hulp bij uw beslissing: de GU-productindeling.....	7
Overtuigend tot in de details	8
Ruim baan voor barrièrevrijheid en een veilige vluchtroute.....	9
Draaikruizen	10
Verticale draaikruizen	16
Draaiportjes	20
Sensorsluizen	24
Lezerzuilen en geleidingselementen	28
Portaaldraaikruizen	30
Toebehoren	35
Veiligheidscarouseldeuren en ronde veiligheidssluizen	36
Service met een systeem	40
Aansprakelijkheidsuitsluiting / Opmerking inzake auteursrechten / Verantwoording foto's	42

De ondernemingsgroep Gretsch-Unitas is sinds 1907 de specialist op het gebied van een veilige toegang tot gebouwen. Onder het motto "Securing technology for you" biedt GU Automatic GmbH als onderdeel van de ondernemingsgroep Gretsch-Unitas ook op het gebied van een gecontroleerde toegang intelligente oplossingen en deskundige ondersteuning – van planning tot uitvoering, in nieuwe en gerenoveerde gebouwen. De oplossingen voor een gecontroleerde toegang zijn niet alleen overtuigend door hun functionaliteit en veiligheid, maar bepalen ook nieuwe maatstaven voor vormgeving en design. De hoogwaardige verwerking, de bestandheid tegen beschadiging en weersinvloeden evenals de lange levensduur maken hiervan een veilige en duurzame investering. Vrijgave-elementen en systemen voor toegangscontrole, afgestemd op de toegangssystemen van GU Automatic, vullen het productpalet van de ondernemingsgroep Gretsch-Unitas aan.

Een gecontroleerde toegang van personen met de ondernemingsgroep Gretsch-Unitas

Eén voor één voor extra veiligheid

De toegang tot het bedrijfsgebouw regelen, toegangskaarten automatisch controleren en grote mensenmassa's in ordelijke banen leiden: met hoogwaardige producten voor een gecontroleerde toegang draagt de ondernemingsgroep Gretsch-Unitas bij tot de veiligheid van gebouwen en de gebruikers ervan – en biedt daarbij voor elk toepassingsgebied passende en optisch aantrekkelijke oplossingen.





Een gecontroleerde toegang van personen met de ondernemingsgroep Gretsch-Unitas



Overal van toepassing

Systemen voor een gecontroleerde toegang van de ondernemingsgroep Gretsch-Unitas voldoen in gevoelige zones aan de hoogste eisen inzake veiligheid, toegankelijkheid en comfort. Van beveiliging bij de gevel via het gecontroleerd toegang verlenen aan personen in het gebouw tot een alomvattende oplossing in combinatie met een toegangscontrolesysteem: de oplossingen zijn optimaal afgestemd op het toepassingsgebied en de wensen van de klant.

Een kei in bedrijfsbeveiliging

Portaaldraaikruizen in combinatie met hekken vormen als eerste veiligheidsbarrière een essentieel onderdeel van de moderne bedrijfsbeveiliging. Manshoge portaaldraaikruizen kunnen zonder personeel worden ingezet, bij halfhoge sluitsystemen dragen medewerkers zorg voor beveiliging in geval van manipulatie.

Competent inzake bezoekerslogistiek

De toegangscontrolesystemen van de ondernemingsgroep Gretsch-Unitas worden daar toegepast waar mensenmassa's de logistiek voor enorme uitdagingen plaatsen: in moderne administratieve gebouwen en in bedrijven, kantoorgebouwen en ministeries evenals op tentoonstellingen, beurzen en congressen.

Comfortabel bij evenementen

In sport- en vrijetijdscentra zorgt een intelligent bezoekersmanagement voor een comfortabele en veilige toegang tot het gebouw. De draaikruizen of sensorsluizen van de ondernemingsgroep Gretsch-Unitas worden door bevoegde bezoekers niet als hindernis beschouwd. In combinatie met een toegangscontrolesysteem voorkomen ze op betrouwbare wijze de onbevoegde toegang met vervalste of ongeldige kaarten.

Dynamisch in de infrastructuur

In luchthavens, trein- en busstations moeten grote aantallen passagiers snel en veilig hun trein, bus of vliegtuig halen. De toegangscontrolesystemen van de ondernemingsgroep Gretsch-Unitas zorgen ervoor dat hen dat ook met bagage op comfortabele en betrouwbare wijze lukt.

Toegangscontrolesystemen – een overzicht

■ gerealiseerde prestatie
■ maximale prestatie



Hulp bij uw beslissing: de GU-productindeling

Het gecontroleerd toegang verlenen aan personen wordt alleen dan efficiënt opgelost als aan alle veiligheidseisen, economische en esthetische eisen wordt voldaan. Bij de toegang tot een voetbalstadion staat bijvoorbeeld de controle op ongeldige tickets en een hoge personenfrequentie op de voorgrond. In de representatieve toegangszone van een bedrijfsgebouw daarentegen staat een hoog gebruikscomfort centraal.

Met de GU-productindeling beschikken veiligheidsdeskundigen, ontwerpers en architecten over een eerste oriënteringshulp die exact aangeeft aan welke eisen een oplossing voldoet – een prima middel om productoplossingen met elkaar te vergelijken en de keuze, afhankelijk van het toepassingsgebied, te beperken.

Een schaalverdeling toont de prestatie van producten of productgroepen aan de hand van drie criteria: manipulatieveiligheid – de bestendigheid tegen het overwinnen van mechanische of elektronische hindernissen. Bij het gebruikscomfort staat de beleving van de gebruiker centraal. De personenfrequentie wijst op de snelheid van het systeem.

■ gerealiseerde prestatie
■ maximale prestatie

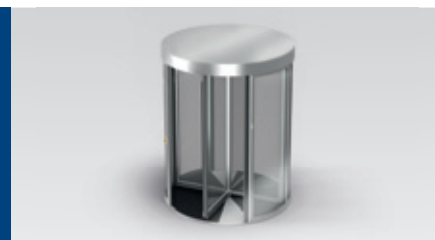
Sensorsluizen



Portaaldraaikruizen



Veiligheidscarouseldeuren en ronde veiligheidssluisen



Een gecontroleerde toegang van personen met de ondernemingsgroep Gretsch-Unitas



Overtuigend tot in de details

Toegangscontrolesystemen moeten aan hoge eisen voldoen: ze worden duizenden keren gebruikt en zelden zachtzinnig behandeld. Meestal maken zij deel uit van een complex systeem en moeten zij zich aan uiteenlopende situaties aanpassen. Bovendien moeten ze onopvallend zijn, zowel voor de gebruikers als in de energiebalans. Gelukkig heeft de ondernemingsgroep Gretsch-Unitas daarvoor de geschikte technische oplossingen paraat en biedt daarmee een echte meerwaarde – van het grote geheel tot in de kleinste details.

Rem in plaats van pal

Op drukbezochte plaatsen worden hoge eisen gesteld aan de bedrijfsveiligheid. Een maximale benutting en een lange levensduur zijn alleen haalbaar dankzij een efficiënte beveiliging tegen vandalisme. De ondernemingsgroep Gretsch-Unitas waarborgt dit door een geïntegreerde, instelbare overbelastingsbeveiliging: een motorrem in plaats van een mechanische pal blokkeert het doorgangselement. Bij een te hoge druk wordt de motorrem gedeactiveerd en de doorgang vrijgegeven. In tegenstelling tot een mechanische pal worden zo beschadigingen aan onderdelen en verwondingen van personen aan het blokkeerelement uitgesloten. Bovendien beschermt de geïntegreerde schuifkoppeling tegen schade door vandalisme en tegen verwondingen.

Andere voordelen van de overbelastingsbeveiliging:

- Een veilige vrijgave en bescherming tegen verwondingen bij gedrang: de afsluiting gaat ook open bij een sterke belasting door druk.
- Geen risico op ongevallen door snel doordraaien: de motorrem beperkt het toerental bij draaikruizen.
- Stille werking: optimaal in geluidsgevoelige zones.

Flexibele bediening

Dankzij een flexibel bedieningsconcept garandeert de ondernemingsgroep Gretsch-Unitas bij toegangscontrolesystemen een individuele parametring en aanpassing aan elke situatie. De standaarduitvoering omvat alle functies, die bij ingebruikname flexibel geactiveerd worden.

Andere voordelen bij de regeling:

- Alles in één oogopslag: bij onderhoud kunnen gegevens en gebeurtenissen gemakkelijk worden uitgelezen.
- Uiterst compatibel: aansturing door alle moderne toegangscontroles.

Comfortabel bedieningspaneel

Met behulp van het gebruiksvriendelijke bedieningspaneel kan het gecontroleerde toegang verlenen aan personen eenvoudig vanaf de ingang worden geregeld.

De voordelen:

- Manuele vrijgave: voor afzonderlijke personen of groepen.
- Eenvoudige controle: centrale weergave van bedrijfsmodi, tellen van personen, foutmeldingen en waarschuwingen.

Duurzaam en toekomstgericht

De keuze voor een toegangscontrolesysteem van de ondernemingsgroep Gretsch-Unitas is duurzaam en veilig. Tal van afzonderlijke factoren spelen een rol en maken de oplossingen tot een investering die ook op lange termijn loont:

- Comfortabele doorgang: servo-aandrijving voor een comfortabele betreding.
- Beperkt energieverbruik: voor lage bedrijfskosten en langere looptijden bij werking op de noodstroomvoorziening.
- Minimaal verwondingsgevaar: door lage energie-aandrijving.
- Onderhoudsarme mechanica: voor lage onderhoudskosten, een productleven lang.

Ruim baan voor barrièrefreiheit en een veilige vluchtroute

Een veilig en comfortabel systeem in plaats van een eiland-oplossing: een gecontroleerd toegangssysteem is geen op zichzelf staande oplossing, maar maakt deel uit van het gebouw en de systemen daarbinnen. Zeker inzake barrièrefreiheit en veilige vluchtroutes is het daarom van belang om bij de planning rekening te houden met het hele systeem.

De ondernemingsgroep Gretsch-Unitas heeft geschikte oplossingen om een gecontroleerde toegang van personen te combineren met barrièrefreiheit en veilige vluchtroutes.

Barrièrevrije toegang voor iedereen

Met draaikruizen kunnen mensen op doeltreffende wijze van elkaar worden gescheiden. Voor oudere mensen, mensen in een rolstoel of ouders met kinderwagens vormen deze echter een obstakel.

De oplossing: een combinatie met een extra draaipoortje, waardoor iedereen comfortabel toegang krijgt.

Het alternatief: een draaikruis met twee armen met een doorgangspositie voor een barrièrevrije toegang.

Veilige vluchtroutes

Om in geval van nood vluchtroutes snel en veilig vrij te geven, kan het systeem van de gecontroleerde toegang worden gecontroleerd. Daarvoor is er een verlichte noodknop, een overeenkomstige aanduiding en een sleutelschakelaar voor kortstondige vrijgave door bevoegde personen. Een vluchtdeurregeling van de ondernemingsgroep Gretsch-Unitas biedt een alomvattende en uitgekende oplossing. Ook hier is een draaikruis met twee armen en instelbare doorgangspositie een beproefde mogelijkheid: zonder veel moeite wordt een extra vluchtroute vrijgegeven.



Twee-armig draaikruis in normale werking: de elektrische rem houdt het stervormige kruis in geblokkeerde positie. Door een lichte druk wordt de aandrijving geactiveerd en draait het kruis 120° of 240° verder.



Twee-armig draaikruis in vrijgavepositie: met een druk op de knop door de portier of bij alarm draait de ster onder het cilinderhuis. De toegang of de extra vluchtroute wordt vrijgegeven. De normale werking gebeurt snel en probleemloos, opnieuw met een druk op de knop.

Aanpassings- kunstenaar van RVS

Afzonderlijk of in een rij, binnen of buiten: draaikruizen zijn de meest voorkomende vorm van toegangscontrole en kenmerken zich door de vele toepassingsmogelijkheden. In de normale bedrijfsmodus houdt een elektrische rem het stervormige kruis in gesloten positie. Bij vrijgave door een lezersysteem of bij manuele vrijgave, bijvoorbeeld via een bedieningspaneel, wordt de rem gedeactiveerd en de doorgang vrijgegeven. Een lichte druk volstaat om de aandrijving te activeren en door te lopen.

GU-productindeling

Manipulatieveiligheid

Comfort bij gebruik

Personenfrequentie



Draaikruizen GU-MC2 / GU-MC3

Zorgen voor rendabiliteit, zowel binnen als buiten



Draaikruis GU-MC 3

Voordelige prijs – diverse varianten

Wie bij gecontroleerde-toegangssystemen inzet op stevigheid, een hoge personen-frequentie en een voordelige oplossing, maakt met het motorgestuurde draaikruis GU-MC2 / GU-MC3 de juiste keuze. Dankzij de afgeronde, degelijke en tegen vandalisme bestendige RVS-behuizing is het voordelige draaikruis uitermate geschikt voor drukbezochte zones binnenin het gebouw. Met het optionele winterpakket is het ook bestand tegen barre weersomstandigheden buiten.



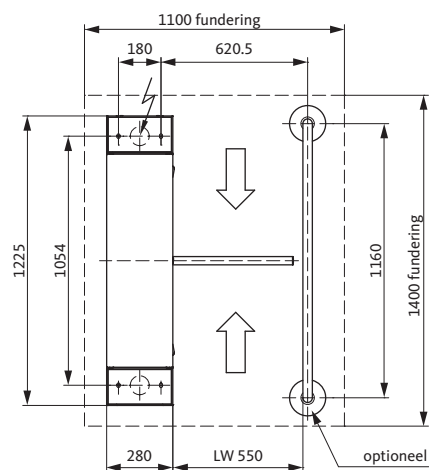
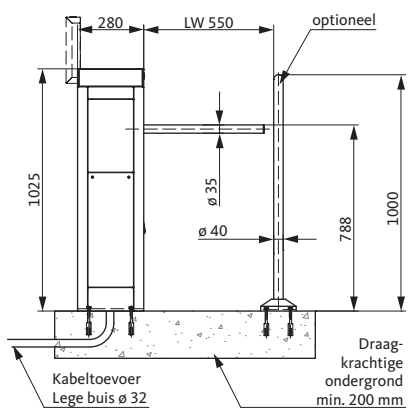
Draaikruis GU-MC 3 DUO

Uitvoeringen

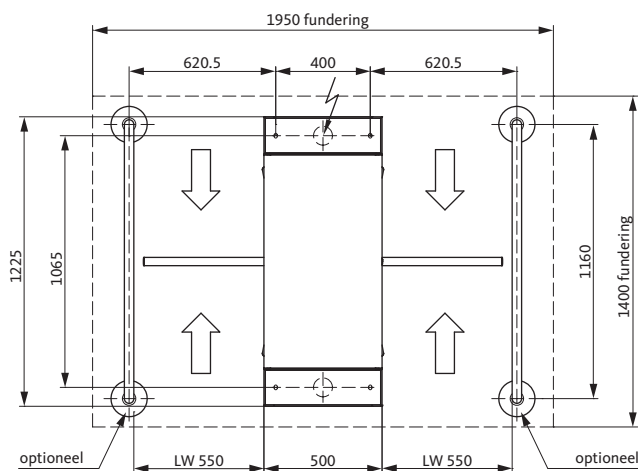
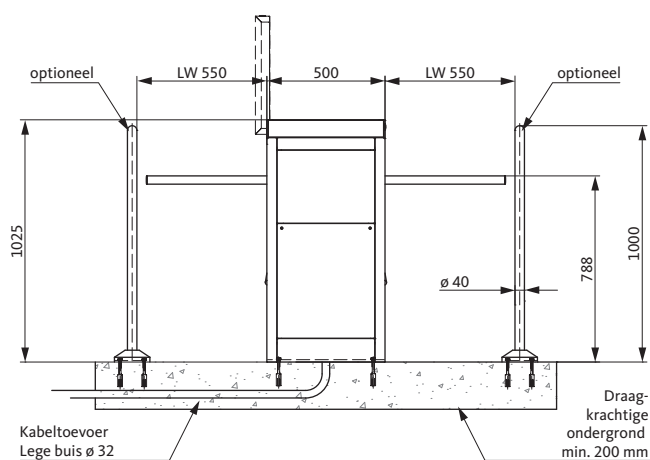
- GU-MC3: drie-armig draaikruis
- GU-MC2: twee-armig draaikruis – barrièrevrije toegangsoptelling als aanvulling op een vluchtroute
- GU-MC2 DUO / GU-MC3 DUO: twee- of drie-armig draaikruis met stervormig kruis aan beide kanten voor rijen met meerdere banen

Productkenmerken

- Met servo-aandrijving voor een comfortabele toegang
- Geschikt voor gebruik in één en twee richtingen
- Op verzoek voorbereid voor de integratie van toegangscontrolesystemen
- Stervormig kruis van RVS



Draaikruis GU-MC 3



Draaikruis GU-MC 3 DUO

De GU-standaard		
Naam	Draaikruisen GU-MC2 / GU-MC3	Draaikruisen GU-MC2 DUO / GU-MC3 DUO
Doorgang	550 mm	2 x 550 mm
Lengte	1225 mm	1225 mm
Breedte	280 mm	500 mm
Hoogte	1025 mm	1025 mm
Gewicht	ca. 70 kg	ca. 140 kg
Aansluitspanning	230 V AC ~ 50–60 Hz	230 V AC ~ 50–60 Hz
Vermogensopname	80 VA	160 VA
Materiaal	RVS 1.4301	RVS 1.4301
Afwerking	Korrel 220	Korrel 220
Communicatie	potentiaalvrije contacten	potentiaalvrije contacten
Speciale uitvoeringen op verzoek.		

Draaikruizen GU-MT2 / GU-MT3

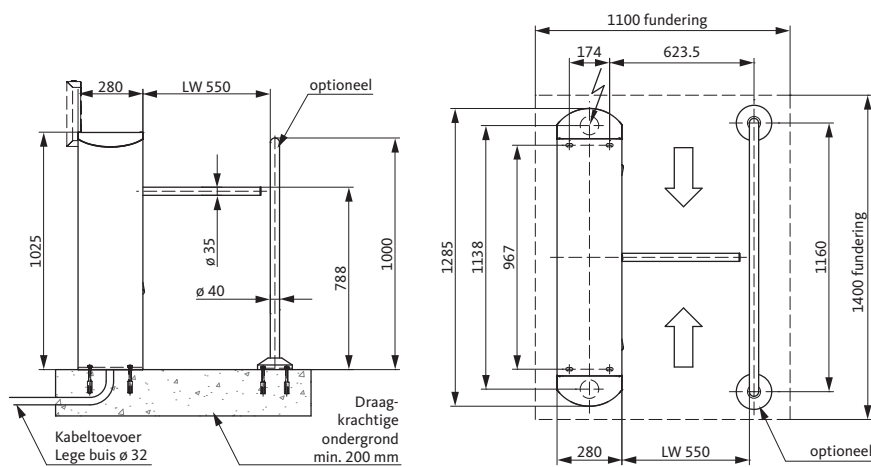
Design over de hele lijn



Draaikruis GU-MT3

Stevige bouw gaat gepaard met slanke vorm

Dankzij de stevige en optisch aantrekkelijke RVS-behuizing is het motorgestuurde draaikruis GU-MT2 / GU-MT3 uitermate geschikt voor plaatsing in toegangszones binnen, waarbij het design extra aandacht krijgt.



Draaikruis GU-MT3

Uitvoeringen

- GU-MT3: drie-armig draaikruis
- GU-MT2: twee-armig draaikruis – barrièrevrije toegangsooplossing als aanvulling op een vluchtroute

Productkenmerken

- Met servo-aandrijving voor een comfortabele toegang
- Geschikt voor gebruik in één en twee richtingen
- Op verzoek voorbereid voor de integratie van toegangscontrolesystemen
- Stervormig kruis van RVS

De GU-standaard

Naam	Draaikruizen GU-MT2 / GU-MT3
Doorgang	550 mm
Lengte	1285 mm
Breedte	280 mm
Hoogte	1025 mm
Gewicht	ca. 70 kg
Aansluitspanning	230 V AC – 50 – 60 Hz
Vermogensopname	80 VA
Materiaal	RVS 1.4301
Afwerking	Korrel 220
Communicatie	potentiaalvrije contacten

Speciale uitvoeringen op verzoek.

Draaikruizen GU-CM2 / GU-CM3

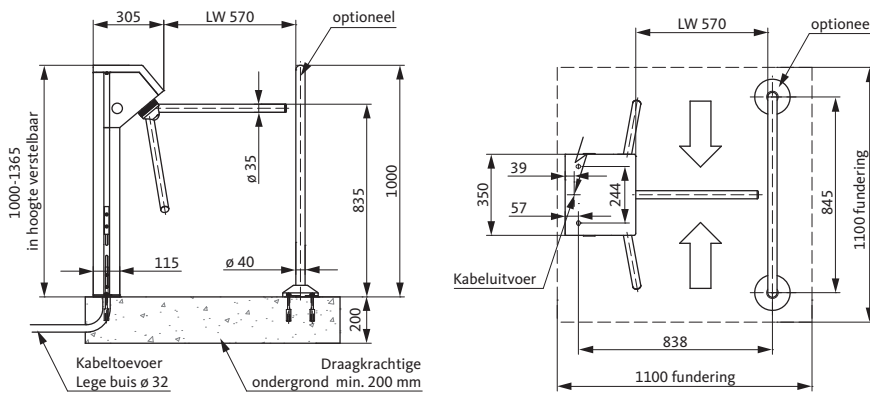
De variabele, plaatsbesparende professional



Draaikruis GU-CM3

Compacte oplossing voor buiten

Het plaatsbesparende, motorgestuurde draaikruis GU-CM2 / GU-CM3 met weersbestendig, poedergecoat cilinderhuis en in hoogte verstelbare sokkel is vooral geschikt voor buiten. Optioneel is het ook verkrijgbaar voor binnen, in RVS-uitvoering en met vaste hoogte.



Draaikruis GU-CM3

Uitvoeringen

- GU-CM3: drie-armig draaikruis
- GU-CM2: twee-armig draaikruis – barrièrevrije toegangsooplossing als aanvulling op een vluchtroute

Productkenmerken

- Met servo-aandrijving voor een comfortabele toegang
- Geschikt voor gebruik in één en twee richtingen
- Op verzoek voorbereid voor de integratie van toegangscontrolesystemen
- Stervormig kruis van RVS

De GU-standaard

Naam	Draaikruizen GU-CM2 / GU-CM3
Doorgang	570 mm
Lengte	350 mm
Breedte	305 mm
Hoogte	1000 – 1365 mm (in hoogte verstelbaar)
Gewicht	ca. 45 kg
Aansluitspanning	230 V AC ~ 50 – 60 Hz
Vermogensopname	80 VA
Materiaal	RVS 1.4301
Afwerking	Korrel 220
Communicatie	potentiaalvrije contacten
Speciale uitvoeringen op verzoek.	

Aantrekkelijk en intelligent

Door het hoogwaardige, transparante design en de stille werking passen verticale draaikruizen perfect in representatieve gebouwen. Wat het aantrekkelijke voorkomen belooft, maakt de intelligente werkwijze waar: in de normale bedrijfsmodus houdt een elektrische rem het draaikruis in geblokkeerde positie. Bij vrijgave door een lezersysteem of bij optionele manuele vrijgave wordt de rem gedeactiveerd en de doorgang vrijgegeven. Bij een lichte druk zorgt de aandrijving voor het draaien.

GU-productindeling

Manipulatieveiligheid

Comfort bij gebruik

Personenfrequentie



← OFFICES

MEETING ROOMS →

Verticaal draaikruis GU-GT 1000

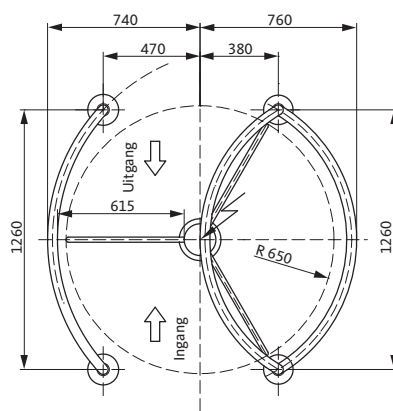
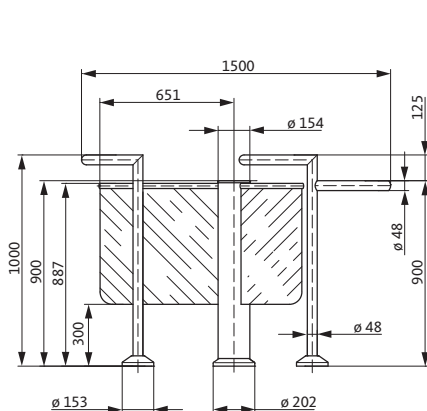
Een elegant voorkomen en gemakkelijke doorgang



Verticaal draaikruis GU-GT 1000

Glas en RVS in hun mooiste vorm

Het heuphoge, verticale draaikruis GU-GT 1000 met motoraandrijving ziet er dankzij de combinatie van glas en RVS uiterst fijn uit en komt prima tot zijn recht in een representatieve architectuur. Met name in rustige zones past het verticale draaikruis, dankzij zijn stille werking, perfect. De 120°-indeling en het vlotte draaien zorgen voor zowel een hoog comfort als een efficiënte, gecontroleerde toegang van personen.



Verticaal draaikruis GU-GT 1000

Productkenmerken

- Met servo-aandrijving voor een comfortabele toegang
- Geschikt voor gebruik in één en twee richtingen
- 120°-indeling
- Integratie van toegangscontrole-systemen in het ronde profiel of in een afzonderlijke lezerzuil

De GU-standaard

Naam	Verticaal draaikruis GU-GT 1000
Doorgang	615 mm
Lengte	1260 mm
Breedte	1500 mm
Hoogte	1000 mm
Gewicht	ca. 110 kg
Aansluitspanning	230 V AC ~ 50 – 60 Hz
Vermogensopname	80 VA
Materiaal	RVS 1.4301; Blokkeerelementen veiligheidsglas
Afwerking	Korrel 220
Communicatie	potentiaalvrije contacten

Speciale uitvoeringen op verzoek.

Verticaal draaikruis GU-VA 1100

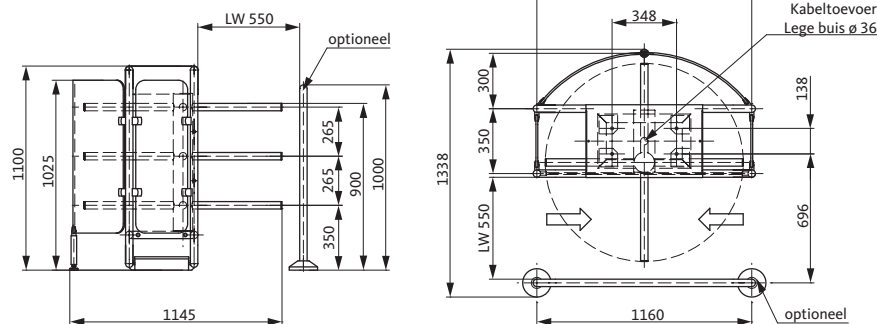
De stevige professional voor de vrije tijd



Verticaal draaikruis GU-VA 1100

Weers- en waterbestendig

Ideaal om bij drukbezochte toegangen van zwembaden en vrijetijdscentra de doorgang af te sluiten: het heuphoge, verticale draaikruis GU-VA 1100 met motoraandrijving is helemaal gemaakt van roestvrije materialen. Dankzij de stevige opbouw zorgt het op veilige wijze voor een doeltreffende, gecontroleerde toegang van personen. De aandrijving en bediening bevinden zich bovenin, zodat ze beschermd zijn tegen vocht van de grond, en zij zijn gemakkelijk toegankelijk voor onderhoud.



Verticaal draaikruis GU-VA 1100

Productkenmerken

- Met servo-aandrijving voor een comfortabele toegang
- Geschikt voor gebruik in één en twee richtingen
- 90°-indeling
- Op verzoek voorbereid voor de integratie van toegangscontrole-systemen

De GU-standaard	
Naam	Verticaal draaikruis GU-VA 1100
Doorgang	550 mm
Lengte	1200 mm
Breedte	1145 mm
Hoogte	1100 mm
Gewicht	ca. 110 kg
Aansluitspanning	230 V AC ~ 50 – 60 Hz
Vermogensopname	80 VA
Materiaal	RVS 1.4301; Cilinderhuis acrylglas
Afwerking	Korrel 220
Communicatie	potentiaalvrije contacten
Speciale uitvoeringen op verzoek.	

Comfortabele toegang voor iedereen

Voor ouders met kinderwagens, mensen in een rolstoel en reizigers met bagage vormen horizontale en verticale draaikruizen een onoverkomelijke hindernis.

Door de combinatie met motorgestuurde draaiportjes van de ondernemingsgroep Gretsch-Unitas kan iedereen het toegangscontrolesysteem probleemloos passeren en wel in beide richtingen. De draaiportjes bestaan uit roestvrij materiaal, waardoor ze voor zowel kantoorgebouwen als voor vrijetijdscentra of luchthavens geschikt zijn.

Bij dubbele ingangen tegenover elkaar zorgt de geïntegreerde planeetaandrijving voor een exacte en veilige nulpositie.

GU-productindeling

Manipulatieveiligheid

Comfort bij gebruik

Personenfrequentie



Draaipoortje GU-IT 1000

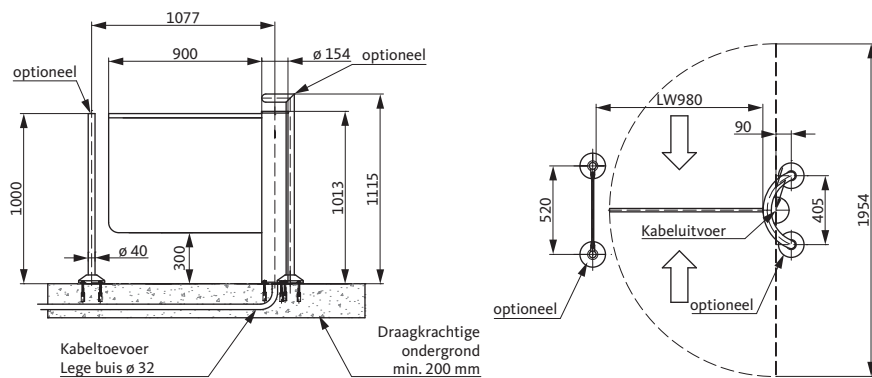
Zij-aan-zij met draaikruisen en verticale draaikruisen



Draaipoortje GU-IT 1000

Mooi onopvallend en onopvallend mooi

Door de aandrijving in de as van het blokkeer-element en de nette glazen deuren past het elegante draaipoortje GU-IT 1000 perfect bij de meest uiteenlopende architecturale concepten. De hoogwaardige combinatie van glas en RVS komt bij het verticale draaikruis GU-GT 1000 uiterst goed tot haar recht. Gebruikers van de GU-IT 1000 profiteren van de eenvoudige en stille beweging, gebouwexploitanten van het onderhoudsarme mechanisme.



Draaipoortje GU-IT 1000

Productkenmerken

- Automatische aandrijving voor een aangename doorgang
- Geschikt voor gebruik in één en twee richtingen
- Integratie van toegangscontrolesystemen in een afzonderlijke lezerzuil

De GU-standaard

Naam	Draaipoortje GU-IT 1000
Doorgang	980 mm
Lengte	154 mm
Breedte	1055 mm
Hoogte	1000 mm
Gewicht	ca. 50 kg
Aansluitspanning	230 V AC ~ 50 – 60 Hz
Vermogensopname	80 VA
Materiaal	RVS 1.4301
Afwerking	Korrel 220
Communicatie	potentiaalvrije contacten

Speciale uitvoeringen op verzoek.

Draaipoortje GU-IH 1000

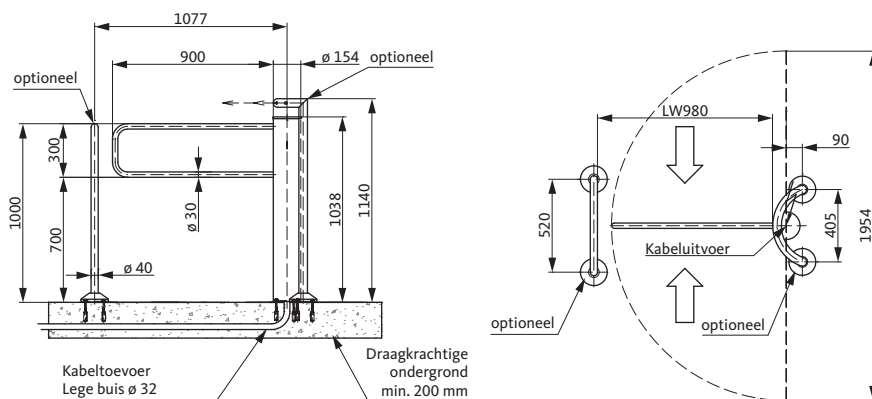
Zo zacht kan stevigheid zijn



Draaipoortje GU-IH 1000

Werkt zacht en vlot

De optimale aanvulling op toegangscontrolesystemen: het draaipoortje GU-IH 1000 garandeert een barrièrevrije toegang voor kinderwagens, rolstoelen of bagage. Dit model is roestvrij, stevig en duurzaam: ontworpen voor de doorgang van veel mensen. Door de in het blokkeerelement geïntegreerde aandrijving en de nette RVS-look past het draaipoortje probleemloos in elke architectuur.



Draaipoortje GU-IH 1000

Productkenmerken

- Automatische aandrijving voor een aangename doorgang
- Geschikt voor gebruik in één en twee richtingen
- Integratie van toegangscontrolesystemen in een afzonderlijke lezerzuil

De GU-standaard	
Naam	Draaipoortje GU-IH 1000
Doorgang	980 mm
Lengte	154 mm
Breedte	1055 mm
Hoogte	1000 mm
Gewicht	ca. 50 kg
Aansluitspanning	230 V AC ~ 50–60 Hz
Vermogensopname	80 VA
Materiaal	RVS 1.4301
Afwerking	Korrel 220
Communicatie	potentiaalvrije contacten
Speciale uitvoeringen op verzoek.	

Toegang op topniveau

Gebruiksvriendelijk en comfortabel om door te lopen, een hoge capaciteit en een representatief design: sensorsluizen bieden bij het gecontroleerd toegang verlenen aan personen de beste oplossing. Ze bestaan uit een sensorbewaakte doorgang met elektronisch geregelde, halfhoge draaideuren met motoraandrijving. Acht geïntegreerde fotocellen per rij controleren de binnenruimte, beveiligen tegen een onbevoegde doorgang en zorgen voor een contactloos en comfortabel betreden. Aan de voor- en achterkant van de sensorsluis bevinden zich trapezevormige zuilen voor de plaatsing van kaartlezers en vrijgavedisplays.

GU-productindeling

Manipulatieveiligheid

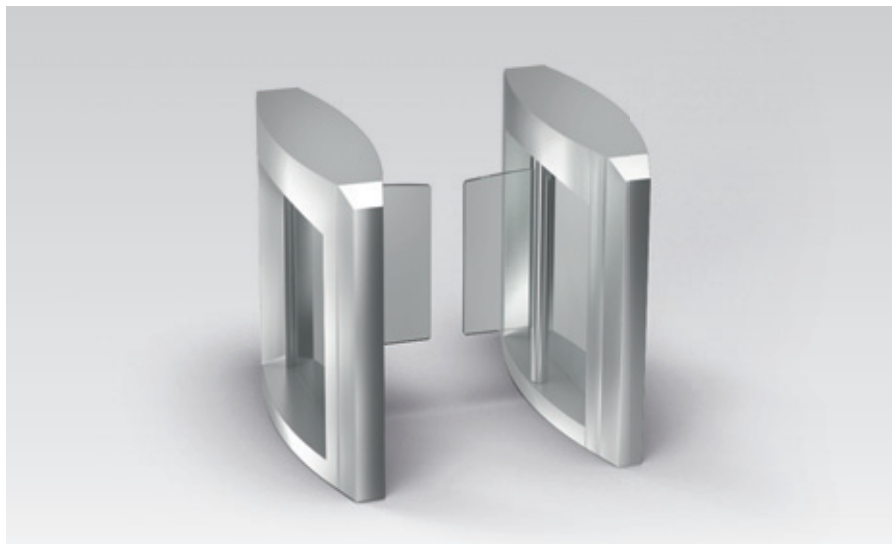
Comfort bij gebruik

Personenfrequentie



Sensorsluis GU-DF 550

Snelle doorgang zonder aanraking



Sensorsluis GU-DF 550

Meer vrijheid bij vormgeving en gebruik

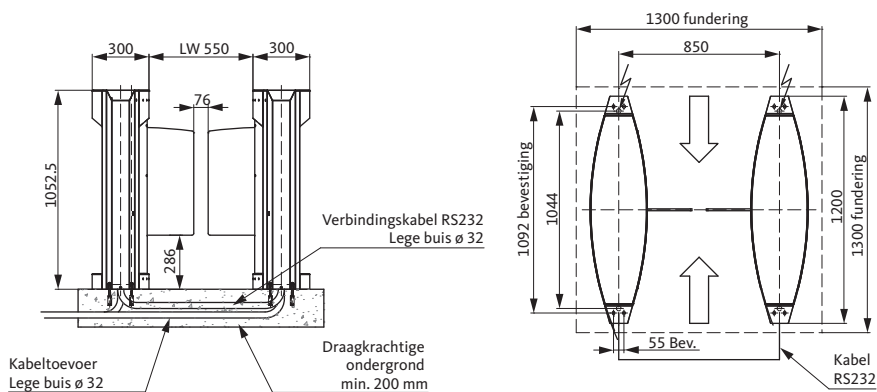
De sensorsluis GU-DF 550 combineert een comfortabel en contactloos betreden met een hoge doorgangsfrequentie. Bij de vormgeving van toegangszones zorgt dat voor een hoge flexibiliteit: de sensorsluis kan naar keuze in gesloten of open modus worden gebruikt. Bij de open modus voor getraind personeel blijven de blokkeer-elementen open; ze sluiten pas als er geen vrijgave is. De gesloten modus maakt gebruik in twee richtingen mogelijk, met in- en uitgang in dezelfde baan. Wanneer meer dan twee sensorsluizen naast elkaar worden geplaatst, geeft de DUO-uitvoering in het midden het geheel een harmonieus voorkomen.

Uitvoeringen

- GU-DF 550: sensorsluis met eenzijdige draaideur
- GU-DF 550 DUO: sensorsluis met dubbelzijdige draaideur

Productkenmerken

- Automatische aandrijving voor een aangename doorgang
- Geschikt voor gebruik in één en twee richtingen
- Gebruik in open en gesloten modus

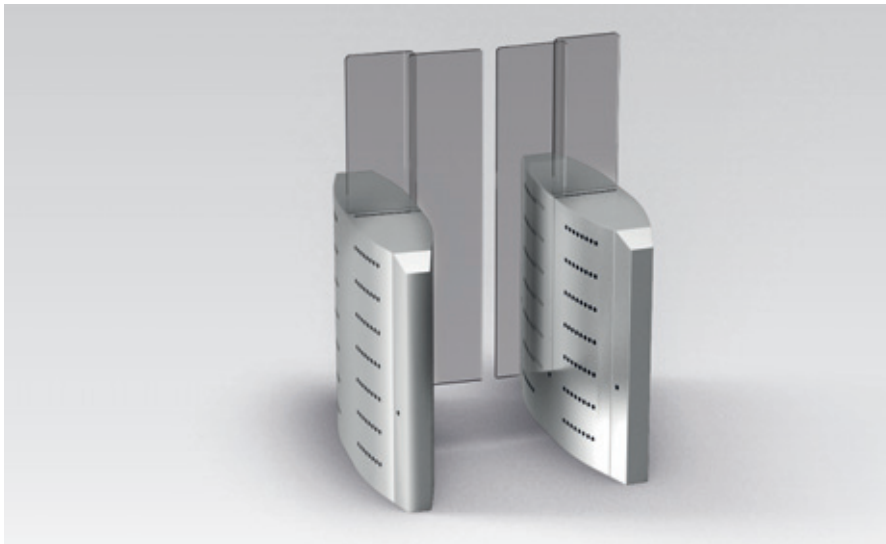


Sensorsluis GU-DF 550

De GU-standaard

Naam	Sensorsluis GU-DF 550
Doorgang	550 mm
Lengte	1200 mm
Breedte	1150 mm
Hoogte	1052,5 mm
Gewicht	ca. 2 x 70 kg
Aansluitspanning	230 V AC ~ 50 – 60 Hz
Vermogensopname	2 x 100 VA
Materiaal	RVS 1.4301; Blokkeerelementen acrylglas
Afwerking	Korrel 220
Communicatie	potentiaalvrije contacten

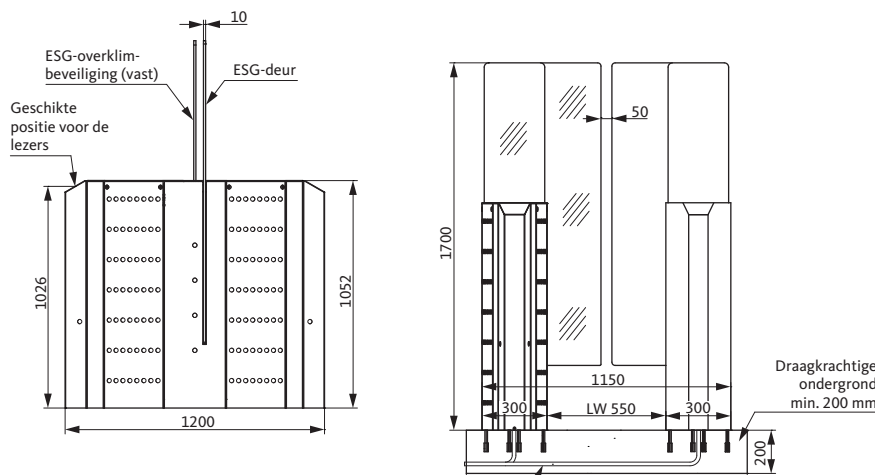
Speciale uitvoeringen op verzoek.



Sensorsluis GU-LI 550

Veiligheid door overklimbeveiliging

Prima voor drukbezochte en representatieve toegangszones, zoals bij kantoor- en bestuursgebouwen, banken of VIP-ruimtes van sportcentra: de motorgestuurde sensorsluis GU-LI 550 zorgt voor een optisch hoogtepunt, versnelt de doorgang van personen en beschermt, dankzij de hoge schuifdeuren, tegen pogingen eroverheen te klimmen. Wanneer meer dan twee sensorsluizen naast elkaar worden geplaatst, geeft de DUO-uitvoering in het midden het geheel een harmonieus voorkomen.



Sensorsluis GU-LI 550

Uitvoeringen

- GU-LI 550: sensorsluis met eenzijdige schuifdeur
- GU-LI 550 DUO: sensorsluis met dubbelzijdige schuifdeur

Productkenmerken

- Automatische aandrijving voor een aangename doorgang
- Geschikt voor gebruik in één en twee richtingen
- Overklimbeveiliging door 1700 mm hoge blokkeerelementen

De GU-standaard	
Naam	Sensorsluis GU-LI 550
Doorgang	550 mm
Lengte	1200 mm
Breedte	1150 mm
Hoogte	1700 mm
Gewicht	ca. 2 x 70 kg
Aansluitspanning	230 V AC ~ 50 – 60 Hz
Vermogensopname	2 x 100 VA
Materiaal	RVS 1.4301
Afwerking	Korrel 220
Communicatie	potentiaalvrije contacten
Speciale uitvoeringen op verzoek.	

Lezerzuilen

Op maat gemaakt voor het toegangscontrolesysteem



Zo individueel als het toepassingsgebied

Lezerzuilen dienen bijvoorbeeld voor de integratie van toegangscontrolesystemen, led-lampjes en vluchtdeurterminals. Ze worden bij voorkeur ingezet in draaideuren en in het verticale draaikruis GU-GT 1000, aangezien daarbij integratie in het cilinderhuis van het toegangscontrolesysteem niet mogelijk is.



In profiel: lezerzuil GU-LS 140

Vloeroppervlak	140 x 140 mm
Hoogte	1050 mm
Materiaal	CrNi-staal/V2A



Slank en cilindervormig: lezerzuil GU-LS 154 R

Diameter	154 mm
Hoogte	1050 mm
Materiaal	CrNi-staal/V2A



Cilindervormig en stevig: lezerzuil GU-LS 254 R

Diameter	254 mm
Hoogte	1050 mm
Materiaal	CrNi-staal/V2A



Geleidingselement GU-D 1000

Elegant, transparant en ideaal voor representatieve toegangszones: het geleidingselement GU-D 1000 combineert veiligheid met een aantrekkelijk design in één product.

Hoogte	1000 mm
Breedte*	1000 mm
Rond profiel	Ø 40 mm
Materiaal	CrNi-staal/V2A met matte strepen
Glas	Enkelvoudig veiligheidsglas



Geleidingselement GU-B 1200

Veiligheid voor het gebouw én voor de gebruikers: het geleidingselement GU-B 1200 met afgeronde hoeken is stevig en beschermt tegen verwondingen.

Hoogte	1000 mm
Breedte*	1200 mm
Rond profiel	Ø 40 mm
Materiaal	CrNi-staal/V2A met matte strepen
Glas	10 mm acrylglas



Geleidingselement GU-M 1200

De voordelige basisoplossing voor zones met een lage veiligheidsstandaard: het geleidingselement GU-M 1200 met afgeronde hoeken is stevig en beschermt tegen verwondingen.

Hoogte	1000 mm
Breedte*	1200 mm
Rond profiel	Ø 40 mm
Materiaal	CrNi-staal/V2A met matte strepen

* Andere afmetingen op verzoek

Bestand tegen vocht, weersinvloeden en manipulatie

Voor de bedrijfsveiligheid of in vrijetijdscentra, in stadions of in doorgangen tussen gebouwen en ondergrondse parkeergarages: motorgestuurde portaaldraaikruizen van de ondernemingsgroep Gretch-Unitas voldoen vanwege hun talrijke uitvoeringen en uitrustingen aan de behoeften aan een veilige, gecontroleerde toegang van personen buiten. Beproefde standaardmodules in combinatie met verschillende dak- en verlichtingsvarianten beantwoorden aan uiteenlopende wensen van klanten – zowel in de nieuwbouwfase als bij latere uitbreiding.

GU-productindeling

Manipulatieveiligheid

Comfort bij gebruik

Personenfrequentie



Portaaldraaikruis GU-EHE 120

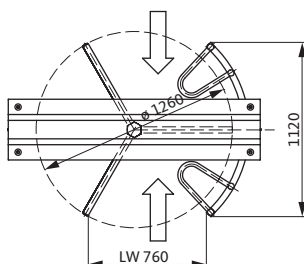
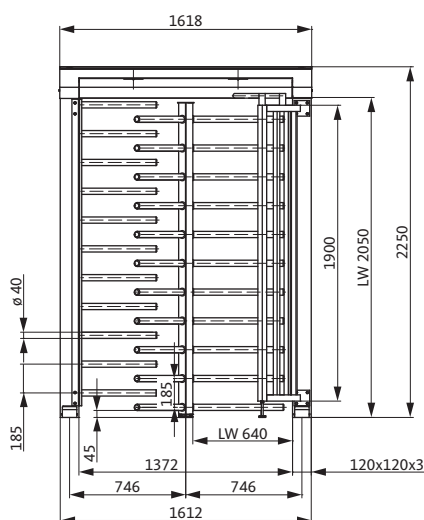
De zuinige oplossing voor buiten



Portaaldraaikruis GU-EHE 120

Geschikt voor elke toegang en elk budget

Het motorgestuurde portaaldraaikruis GU-EHE 120 met draaister en tralies van RVS is uitermate geschikt voor de bedrijfsveiligheid buiten, voor stadions of doorgangen tussen gebouwen en ondergrondse parkeergarages. Dankzij de beperkte omvang past het prima in omheiningen. Het portaaldraaikruis GU-EHE 120 zorgt door de 120°-indeling voor een hoog comfort bij de doorgang en een veilige, gecontroleerde toegang van personen.



Portaaldraaikruis GU-EHE 120

De GU-standaard

Naam	Portaaldraaikruis GU-EHE 120
Doorgang	640 mm
Lengte	1260 mm
Breedte	1618 mm
Hoogte	2250 mm
Gewicht	ca. 230 kg
Aansluitspanning	230 V AC ~ 50 – 60 Hz
Vermogensopname	100 VA
Materiaal	RVS 1.4301; Poedergecoat aluminium
Afwerking	Korrel 220
Communicatie	potentiaalvrije contacten

Speciale uitvoeringen op verzoek.

Productkenmerken

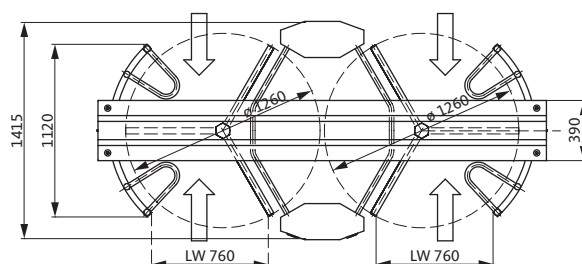
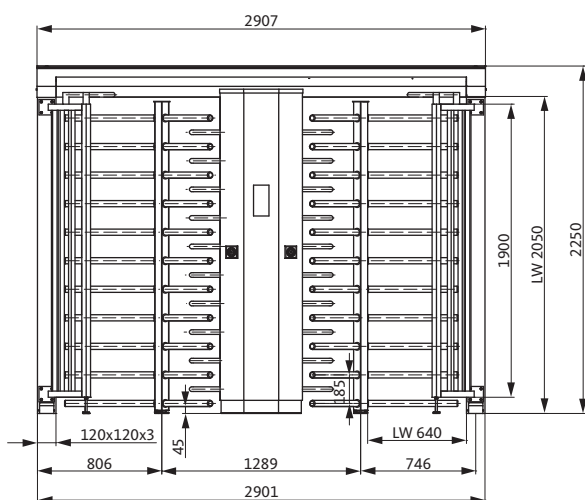
- Met servo-aandrijving voor een comfortabele toegang
- Geschikt voor gebruik in één en twee richtingen
- Optioneel met mechanische blokkeerinrichting bij stroomstoringen (één richting vrij, één richting geblokkeerd)



Dubbele efficiëntie

Het motorgestuurde portaaldraaikruis GU-EHD 120 is de dubbele uitvoering van GU-EHE 120. Draaister en blokkeerelementen zijn van roestvrij staal. De brug met afdekplaten en de middelste box zijn verzinkt en poedergecoat. Het portaaldraaikruis GU-EHD 120 is zeer geschikt voor grote mensenmassa's buiten. In de middelste box kunnen kaartlezers, intercominstallaties en andere toegangscontrolesystemen worden geïntegreerd. De onderhoudsvriendelijke bediening bevindt zich boven in de brug.

Portaaldraaikruis GU-EHD 120



Portaaldraaikruis GU-EHD 120

De GU-standaard	
Naam	Portaaldraaikruis GU-EHD 120
Doorgang	2 x 640 mm
Lengte	1415 mm
Breedte	2907 mm
Hoogte	2250 mm
Gewicht	ca. 450 kg
Aansluitspanning	230 V AC ~ 50 – 60 Hz
Vermogensopname	200 VA
Materiaal	RVS 1.4301; Poedergecoat aluminium
Afwerking	Korrel 220
Communicatie	potentiaalvrije contacten
Speciale uitvoeringen op verzoek.	

Productkenmerken

- Met servo-aandrijving voor een comfortabele toegang
- Geschikt voor gebruik in één en twee richtingen
- Optioneel met mechanische blokkeerinrichting bij stroomstoringen (één richting vrij, één richting geblokkeerd)
- Optioneel met dak in verschillende uitvoeringen

Portaaldraaikruis GU-BFB 120

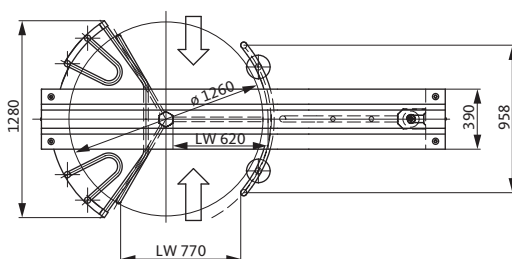
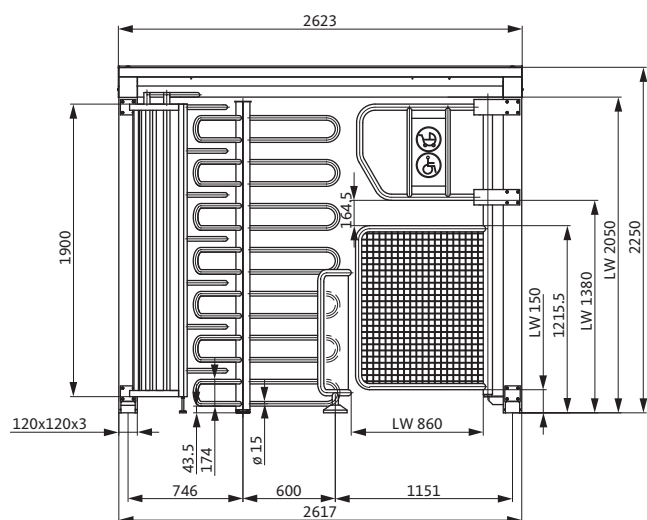
Toegang en transporteur in één



Portaaldraaikruis GU-BFB 120

Zo is iedereen welkom

Het motorgestuurde portaaldraaikruis GU-BFB 120 maakt een barrièrevrije doorgang met rolstoelen, kinderwagens, bagage of fietsen mogelijk. De draaister, blokkeerstang, deur en het vaste deel zijn van roestvrij staal. Het is met name geschikt voor de bedrijfsveiligheid buiten, bij vrijetijdscentra en doorgangen tussen gebouwen en ondergrondse parkeergarages. Het portaaldraaikruis GU-BFB 120 zorgt door de 120°-indeling voor een hoog comfort bij de doorgang en een betrouwbare, gecontroleerde toegang van personen.



Portaaldraaikruis GU-BFB 120

De GU-standaard

Naam	Portaaldraaikruis GU-BFB 120
Doorgang	620 mm
Lengte	1280 mm
Breedte	2623 mm
Hoogte	2250 mm
Gewicht	ca. 380 kg
Aansluitspanning	230 V AC ~ 50 – 60 Hz
Vermogensopname	200 VA
Materiaal	RVS 1.4301; Poedergecoat aluminium
Afwerking	Korrel 220
Communicatie	potentiaalvrije contacten

Speciale uitvoeringen op verzoek.

Productkenmerken

- Met servo-aandrijving voor een comfortabele toegang
- Geschikt voor gebruik in één en twee richtingen
- Optioneel met mechanische blokkeerinrichting bij stroomstoringen (één richting vrij, één richting geblokkeerd)
- Optioneel met dak in verschillende uitvoeringen

Toebehoren voor toegangscontrolesystemen

Led-waarschuwingslampjes

- Als vrijgavesignaal: integratie in combinatie met toegangscontrole-elementen
- Als baansignaal: verticale integratie in het cilinderhuis
- Diameter 60 mm
- Beschermingsklasse IP 65
- Montage in hetzelfde vlak als het cilinderhuis



Vrijgavesignaal met pijl: doorgang vrijgegeven resp. geblokkeerd



Baansignaal: doorgangsrichting vrijgegeven resp. geblokkeerd

Consoles

Voor de bevestiging van onderdelen, bijv. van draaikruizen op de grond, zijn consoles in verschillende uitvoeringen beschikbaar.



Console voor draaikruis GU-MC

Toebehoren voor draaikruizen

Sensoren

Met de passende accessoires kunnen comfort en veiligheid bij de doorgang van draaikruizen aanzienlijk worden verbeterd. Sensoren starten bijvoorbeeld de draaibeweging van de draaister automatisch wanneer iemand nadert en het systeem vrijgegeven wordt. Een lichte druk is dan niet meer nodig. Fotocellen voor de draaister maken het moeilijker om onder de draai-arm door te kruipen of eroverheen te klimmen.

Toebehoren voor draaipootjes en het verticale draaikruis GU-GT 1000

Kast voor cilinderhuis

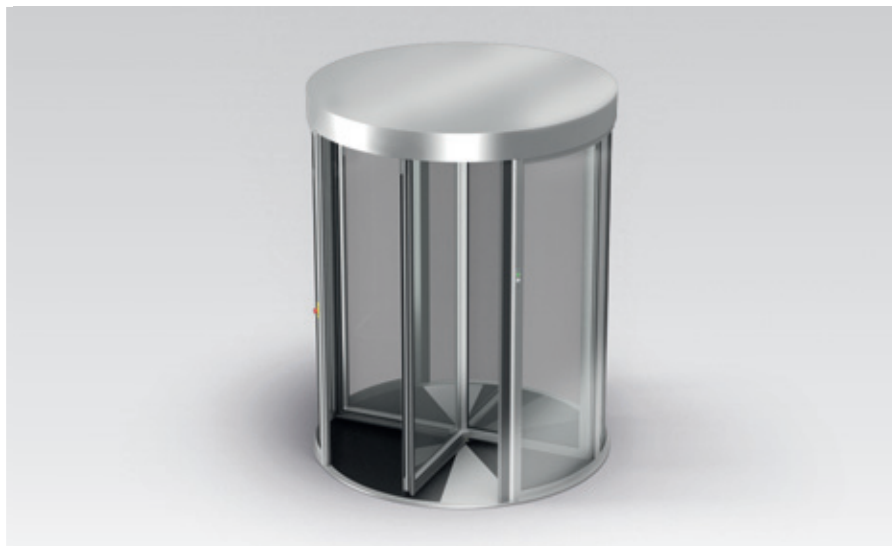
De kast voor het cilinderhuis bevat de bediening van draaipootjes en het verticale draaikruis GU-GT 1000.

- Afmetingen (B x H x D): 400 x 500 x 210 mm



Veiligheidscarouseldeur GSI

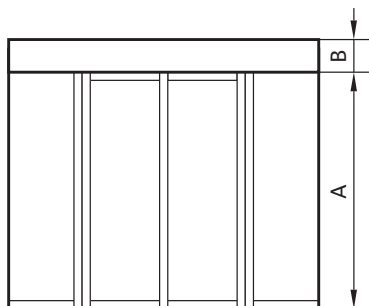
Gecontroleerde, gelijktijdige toegang in beide richtingen



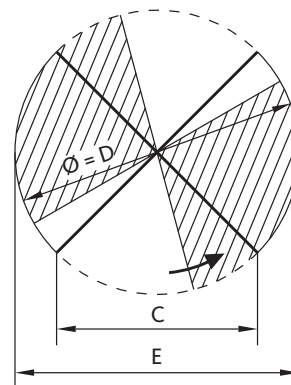
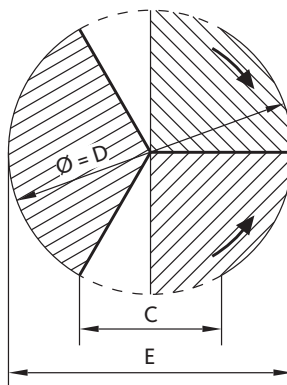
Veiligheidscarouseldeur GSI

Veiligheid op maat

De veiligheidscarouseldeur GSI is een doeltreffende oplossing om de toegang tot gebouwen of zones met een verhoogde veiligheid te controleren. Niet alleen de functionaliteit, maar ook de esthetiek van het object staan daarbij centraal. De doorgangzone wordt bewaakt door een contactmat met twee zones. In de basispositie is de veiligheidscarouseldeur GSI vergrendeld met een motorrem. De vrijgave gebeurt via een toegangscontrolesysteem. Mensen zonder toegangsvergunning worden uit de veiligheidscarouseldeur geleid, tegen de doorgangrichting in.



Veiligheidscarouseldeur GSI

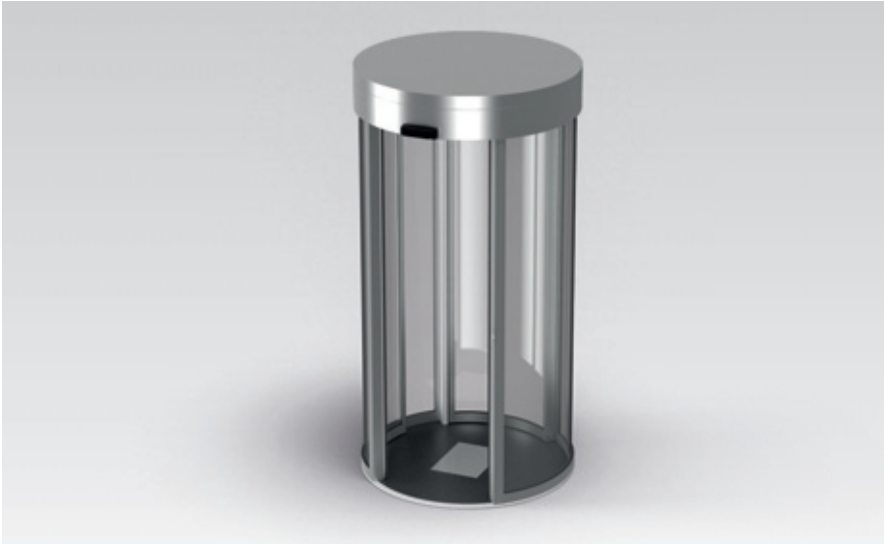


De GU-standaard

Veiligheidscarouseldeur GSI

D	A	B	C / 3-vleugelig	C / 4-vleugelig	E
1800 mm	2100 – 3000 mm	350 – 800 mm	≈ 859 mm	≈ 1239 mm	1860 mm
1900 mm	2100 – 3000 mm	350 – 800 mm	≈ 907 mm	≈ 1308 mm	1960 mm
2000 mm	2100 – 3000 mm	350 – 800 mm	≈ 954 mm	≈ 1377 mm	2060 mm
2100 mm	2100 – 3000 mm	350 – 800 mm	≈ 1002 mm	≈ 1446 mm	2160 mm
2200 mm	2100 – 3000 mm	350 – 800 mm	≈ 1050 mm	≈ 1514 mm	2260 mm

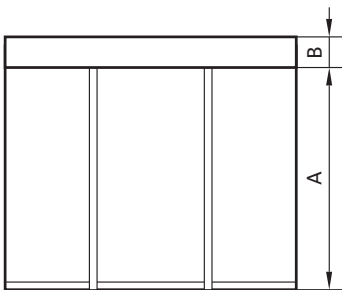
Speciale uitvoeringen op verzoek.



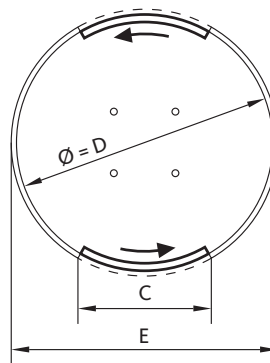
Ronde veiligheidssluis GSI

Gecontroleerde toegang in kleine ruimtes

Met een minimum doorsnede van slechts één meter zorgt het ronde toegangscontrolesysteem GSI voor het gecontroleerd toegang verlenen aan personen in heel beperkte ruimtes. De bewaking van de doorgangzone gebeurt door een contactmat met twee zones in de doorgangsrichting. In de basispositie zijn de deurbladen veilig vergrendeld. Wanneer via een toegangscontrolesysteem de toegang wordt verleend, gaat de deur automatisch open. Na het betreden van de sluis en het activeren van de contactmat sluit de deur en gaat de tegenoverliggende deur automatisch open, tot de sluis wordt verlaten. Bij een onbevoegde toegang tot de sluis wordt het proces afgebroken.



Ronde veiligheidssluis GSI



De GU-standaard				
Ronde veiligheidssluis GSI				
D	A	B	C	E
1000 mm	2100 – 3000 mm	350 – 800 mm	≈ 500 mm	1060 mm
1300 mm	2100 – 3000 mm	350 – 800 mm	≈ 600 mm	1360 mm
1500 mm	2100 – 3000 mm	350 – 800 mm	≈ 700 mm	1560 mm

Speciale uitvoeringen op verzoek.

Systematic Service



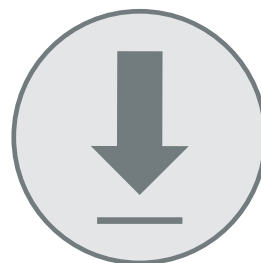
Ondersteuning bij de planning

De basis voor veilige en efficiënte toegangscontrolesystemen: al tijdens de planning biedt de ondernemingsgroep Gretsch-Unitas architecten en ontwerpers ruimschoots ondersteuning. In nauwe samenwerking met de klant ontstaan alomvattende concepten die op de eisen van het gebouw zijn afgestemd. Daarbij wordt evenzeer rekening gehouden met de veiligheid van het gebouw en de personen, als met barrière-vrijheid, comfort en design.



Gebouwadvies

Vereenvoudigt het dagelijkse werk: inzake het gecontroleerd toegang verlenen aan personen ondersteunen de projectadviseurs architecten en ontwerpers, bijv. met objectspecifieke tekeningen en deurlijsten, kabelschema's en teksten voor aanbestedingen of conceptontwerpen met functie-beschrijvingen. Weldoordachte en op elkaar afgestemde systeemoplossingen garanderen daarbij functionaliteit en de naleving van de nodige normen en richtlijnen.



Gratis download

Voor een eenvoudigere planning: dankzij het ruime aanbod aan documenten op onze website kunt u informatie over producten snel, gemakkelijk en gratis downloaden. Ons aanbod omvat productinformatie en schetsen, maar ook prestatieverklaringen en software-oplossingen.

Alleen het product is nog geen oplossing. Met de juiste planning en toepassing komen veiligheid, werking en rendement op één lijn. Daarom voert de ondernemingsgroep Gretsch-Unitas het idee achter het productprogramma consequent door in het service-aanbod. Een persoonlijk en competent advies, gratis online-ondersteuning en een omvangrijk programma met vakkundige seminars gaan daarbij hand in hand – en maken de werkdag van architecten en ontwerpers, monteurs en veiligheidsexperts een stuk eenvoudiger.



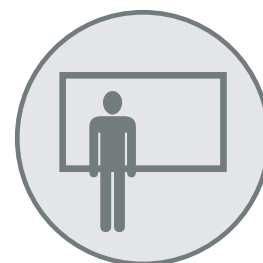
Aanbestedingsmanager

Volledig, juridisch veilig en volgens de laatste technische stand van zaken: met de Aanbestedingsmanager verschaft de ondernemingsgroep Gretsch-Unitas architecten en ontwerpers een comfortabel en efficiënt online middel, waarmee zij zonder problemen een bestek of aanbestedingen kunnen samenstellen voor alle producten van de ondernemingsgroep.



Hotline voor architecten

Voor alle vragen over de planning of voor gedetailleerde informatie over de producten van de ondernemingsgroep Gretsch-Unitas kunt u terecht bij de hotline voor architecten. Onze objectadviseurs geven u een persoonlijk en competent advies: telefonisch op 02051/201-2000, via e-mail op objektberatung@g-u.de of via het contactformulier op onze homepage www.g-u.com



Seminars en opleidingen

Praktijkkennis vanaf de basis: met rond de 160 evenementen per jaar biedt de ondernemingsgroep Gretsch-Unitas een ruim aanbod aan seminars en opleidingen. Daarbij staan bijvoorbeeld productinnovatie en de toepassing daarvan, actuele trends binnen de architectuur of normen en richtlijnen op het program. Enkele seminars en opleidingen zijn door het architecten- en ingenieursregister als bijscholing gecertificeerd en worden erkend.

Aansprakelijkheidsuitsluiting / Opmerking inzake auteursrechten / Verantwoording foto's

Aansprakelijkheidsuitsluiting

De in deze uitgave vermelde gegevens zijn productbeschrijvingen. Ze bevatten algemene instructies op basis van onze ervaringen en tests en houden geen rekening met een concrete toepassing. Uit hoofde van de productbeschrijvingen is geen schadevergoeding mogelijk.

De hier vermelde gegevens worden meegedeeld naar eer en geweten en zijn niet bindend. Ze moeten worden afgestemd op het desbetreffende gebouw, de gebruiksdoeleinden en de geldende plaatselijke eisen.

De uitgave werd naar eer en geweten opgesteld. Voor eventuele fouten is de ondernemingsgroep Gretsch-Unitas niet aansprakelijk. Wijzigingen omwille van de technische vooruitgang zijn mogelijk.

De in de uitgave getoonde productafbeeldingen kunnen van het origineel afwijken.

Opmerking inzake auteursrechten

© Alle afbeeldingen en teksten in dit gepubliceerde document zijn auteursrechtelijk beschermd. Tenzij in de verantwoording bij de foto anders is vermeld, behoren de rechten aan de ondernemingsgroep Gretsch-Unitas. Elk gebruik van door het auteursrecht beschermd materiaal zonder goedkeuring van de eigenaar is niet toegestaan.

Verantwoording foto's

- Pagina 1 Foto's van personen (van links naar rechts):
Three businessmen standing at reception desk in hotel lobby ter beschikking gesteld door Kollektion Photodisc / Getty Images,
Businessman Using Pass to Enter Office ter beschikking gesteld door Kollektion Cultura / Getty Images,
Indian businesswoman in formal clothing walking with wheeled bag ter beschikking gesteld door Kollektion Brand X Pictures / Getty Images
- Pagina 4/5 Foto's van personen (van links naar rechts):
Three businessmen standing at reception desk in hotel lobby ter beschikking gesteld door Kollektion Photodisc / Getty Images,
Businessman Using Pass to Enter Office ter beschikking gesteld door Kollektion Cultura / Getty Images,
Indian businesswoman in formal clothing walking with wheeled bag ter beschikking gesteld door Kollektion Brand X Pictures / Getty Images
- Pagina 16/17 Foto's van personen (van links naar rechts):
Germany, Stuttgart, Businesswoman standing with diary, smiling ter beschikking gesteld door Kollektion Brand X Pictures / Getty Images,
Germany, Hannover, Businessman and businesswoman walking with briefcase at terminal ter beschikking gesteld door Getty Images
- Pagina 20/21 Foto Gates/Terminal: Airport sign ter beschikking gesteld door Kollektion E+ / Getty Images
- Pagina 36/37 © EYE-SCREAM, Hansjörg Riedel

Uitgever

Gretsch-Unitas GmbH
Baubeschläge
Johann-Maus-Str. 3
D-71254 Ditzingen
Tel. +49(0)7156 301-0
Fax +49(0)7156 301-293
www.g-u.com



RAAMTECHNIEK
DEURTECHNIEK
AUTOMATISCHE TOEGANGSSYSTEMEN
MANAGEMENTSYSTEMEN

GU-Nederland B.V.
Duizeldonksestraat 17
NL-5705 CA Helmond
Tel. + 31 492 345810
Fax + 31 492 345829

Gretsch-Unitas Belgium N.V.
Donksesteenweg 212 - B 1003
BE-2930 Brasschaat
Tel. +32 3 6419460
Fax +32 3 6467297

www.g-u.com

WP00457-09-4-2 04/2015

Securing technology for you

