



RAAMTECHNIEK
DEURTECHNIEK
AUTOMATISCHE TOEGANGSSYSTEMEN
MANAGEMENTSYSTEMEN



VOOR RAMEN EN GLAZEN DEUREN VAN KUNSTSTOF, HOUT EN ALUMINIUM



Het draaivalbeslagprogramma UNI-JET

Securing technology for you



Securing technology for you

De beslagwereld van de ondernemingsgroep Gretsch-Unitas.....	4
Universeel inzetbaar: de centrale vergrendeling UNI-JET	6
De opliggende scharnierzijden UNI-JET.....	10
De verdektliggende scharnierzijden UNI-JET.....	12
Draaivalbeslagprogramma UNI-JET.....	14
Beslagsystemen voor kunststof.....	16
Beslagsystemen voor hout	18
Beslagsystemen voor aluminium.....	21
Service met systeem.....	28

Opmerking inzake auteursrechten

© Alle afbeeldingen en teksten in deze publicatie zijn auteursrechtelijk beschermd. Alle rechten behoren toe aan de ondernemingsgroep Gretsch-Unitas, tenzij bij de foto anders is vermeld. Elk gebruik van door het auteursrecht beschermd materiaal zonder goedkeuring van de eigenaar is niet toegestaan.

Verantwoording foto's

Pagina 3, met vriendelijke toestemming van kab planungsbüro für bauleistungen gmbh, Fellbach

Uitgever

Gretsch-Unitas GmbH Bouwbeslagen
Johann-Maus-Str. 3, 71254 Ditzingen Duitsland
Tel. + 49 7156 301-0 | Fax + 49 7156 301-293
www.g-u.com

Beslagen voor ramen en glazen deuren moeten tegenwoordig meer presteren dan vlekkeloos functioneren. Alleen wie daarnaast aandacht schenkt aan een mooi design, een eenvoudige montage en een voordelige opslag heeft een echt efficiënte oplossing. Kozijnfabrikanten vertrouwen daarom op de ondernemingsgroep Gretsch-Unitas: één van de internationale marktleiders voor raam- en deurtechniek en automatische toegangs- en gebouwmanagement-systemen dé deskundige partner voor draaivalbeslagen. De basis daarvoor is de traditie van ons familiebedrijf, dat al meer dan 100 jaar synoniem is aan technische vooruitgang, betrouwbaarheid en rendabiliteit. Zo bieden wij met ons draaival-beslagprogramma een universeel bruikbare, esthetische en alomvattende oplossing. Om daarbij trouw te blijven aan ons motto "Securing technology for you" combineren wij uitstekende producten met een optimale service die wij u in deze brochure willen presenteren.



© kab GmbH Fellbach

De ondernemingsgroep Gretsch-Unitas: al meer dan 100 jaar een traditie als familiebedrijf.

Securing technology for you



Laat alle mogelijkheden open

Draai- en schuiframen, klap- en valramen, taats- en vouwramen. Eén vleugel, meer vleugels en in verschillende vormen. Van kunststof, hout en aluminium. De ondernemingsgroep Gretsch-Unitas biedt kozijnfabrikanten wereldwijd alle mogelijkheden en maakt het hen tegelijkertijd gemakkelijk: met hoogwaardige beslagssystemen, die niet alleen aan hoge technische en esthetische eisen voldoen, maar die ook zorgen voor een efficiëntere verwerking, inbouw en opslag.



Universeel inzetbaar: de centrale vergrendeling UNI-JET



Eén voor allemaal: het principe van de centrale vergrendeling

Met de centrale vergrendeling biedt de ondernemingsgroep Gretsch-Unitas een beslagsysteem, dat universeel toepasbaar is voor alle soorten ramen en alle ramen van kunststof, hout en aluminium met een 16 mm-hollijst: van draaivalramen via tuimel- en taatsramen tot schuifval- en schuifvouwdeuren. Met slechts weinig extra onderdelen zijn bovendien speciale vormen, zoals rond-, korf- en spitsbogen mogelijk.

Verstandig opslaan, produceren en monteren

Dankzij de universele toepassingsmogelijkheden maakt de centrale vergrendeling verschillende beslagsystemen bij de productie overbodig: dit maakt het opslaan en bijbestellen gemakkelijker en de montage eenvoudiger. Aangezien het systeem over minder beslagcomponenten beschikt, die bovendien variabel in verschillende soorten openingen kunnen worden ingebouwd, is de montage niet alleen eenvoudig, maar is ook het aantal onderdelen beperkt.

Zeker een voordeel

Bovenop het comfortabele openen en sluiten is ook de inbraakbescherming bij raambeslagen een belangrijk aspect. Ongeacht de veiligheidsnorm is de uitvoering van de centrale vergrendeling altijd dezelfde, van de standaarduitvoering tot de gecontroleerde inbraakwerendheidsklassen RC1 N, RC2 N en RC2. De configuratie van de weerstandsklassen gebeurt vooral door de keuze voor verschillende sluitplaten.



HET PRINCIPE VAN DE CENTRALE VERGREDELING

Eén oplossing voor alle soorten ramen en materialen. Alleen bij hefschuifsystemen en bij ALU-JET AK 8 worden speciale centrale vergrendelingen ingezet.



Draaivalramen



Tuimelramen



Taatsramen



Parallelschuif-valramen / -deuren



Parallelschuiframen / -deuren



Schuifvouwramen / -deuren

Uitgekiend tot in het detail: de centrale vergrendeling UNI-JET

GU

Van automatische nok tot dichtklapbeveiliging

Slimme technische oplossingen, die samen een intelligent systeem vormen: alle componenten van de centrale vergrendeling zijn exact op elkaar afgestemd en ontwikkeld teneinde productie, montage en bediening te vereenvoudigen.



Cleverle

De automatische nok Cleverle compenseert spelingen van 8,5 tot 15 mm in combinatie met de standaard-sluitplaat: om montage en onderhoud eenvoudiger te maken.



Klemverbinding

De verbinding van espagnolet en schaarvoorplaat met de vergrendeling gebeurt veilig en praktisch met een klemfunctie.



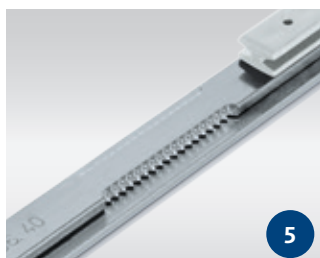
Lineair inhangen, geschikt voor automaten

Rendabel ramen maken: het lineaire monteren vereenvoudigt de verwerking aan de machine.



Stompe snede

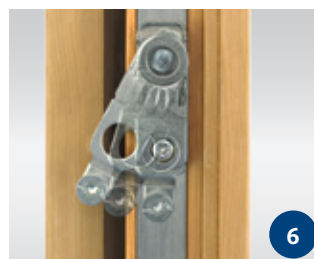
Espagnolets en vergrendelingen eenvoudig afkorten, zonder speciale stansen: ook ideaal om later op de bouwplaats af te korten.



Draaivaal-espagnolet constant

Optimaal voor modulaire aansluitingen: de draaivaal-espagnolet constant kan 160 mm worden ingekort.





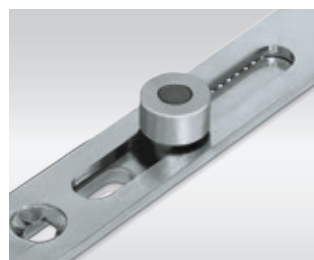
Raamloop met anti-foutbediening

De raamloop met anti-foutbediening tilt het raam moeiteloos tot in de sluitstand. Zo draagt deze bij aan een comfortabele bediening en voorkomt foutief gebruik.



Logoclip

De logoclip is geschikt voor het aanbrengen van bijvoorbeeld logo's of adressen van fabrikanten.



Magneetcontact

Voor openings- en vergrendelingsbewaking tot VdS-klasse C zijn verschillende onderdelen met magneten beschikbaar.



Standaard oppervlaktebehandeling ferGUard*zilver

Voor een duurzaam hoogwaardig voorkomen: de optimale bescherming tegen corrosie van ferGUard*zilver werd in genormeerde zoutsproeitesten bewezen.



faceGUard – oppervlakte voor de hoogste eisen

De oppervlakte als beveiliging in agressieve omgevingen, bijv. aan de kust. Voldoet aan de eisen van de zoutsproeitest (tot 1500 uur).



Platte verpakking

De UNI-JET wordt in platte, ergonomische verpakkingen geleverd: dat vereenvoudigt de montage en bespaart opslagruimte.

De opliggende scharnierzijden UNI-JET





De opliggende scharnierzijden UNI-JET D, UNI-JET M, UNI-JET S en UNI-JET C

Het design van ramen wordt steeds esthetischer en slanker. Tegelijkertijd nemen de eisen aan de techniek toe: trends zoals drievoudige beglazing en vensters tot aan het plafond vragen om een hoger raamgewicht. Met de UNI-JET biedt de ondernemingsgroep Gretsch-Unitas een programma van scharnierzijden, dat voldoet aan de eisen aan techniek en design. Of het nu gaat om ramen van kunststof, hout van aluminium.

Beproefde techniek in een aantrekkelijk jasje

De UNI-JET overtuigt met een gesloten, mooi gevormd design, dat harmonieus integreert in moderne raamkozijnen: het hoogwaardige wit gelakte of zilveren oppervlak heeft geen zichtbare schroeven of pennen, zodat afdekkappen gewoon achterwege kunnen worden gelaten. Andere kleuren zijn op verzoek of via het uitgebreide afdekkap-programma verkrijgbaar.

De duurzame en sterke oplossing

De UNI-JET draagt vleugelgewichten tot 200 kg en vleugels tot 2800 mm hoogte – zonder extra onderdelen, terwijl ze er hetzelfde uitzien. Daarbij staan ook de veiligheidsniveaus tot RC3 garant voor een eenvoudig openen en sluiten. Dankzij 10 jaar lang gegarandeerd functioneren, kunt u hier ook op de lange termijn op rekenen.

Eenvoudig te hanteren bij de productie

Het hele beslagprogramma van UNI-JET is ontworpen met het oog op een eenvoudige en efficiënte verwerking, die ook geschikt is voor automaten. Symmetrische onderdelen, boor- en schroefgaten maken de montage gemakkelijk. Dankzij platte verpakkingen en een vermindering van het aantal onderdelen is minder opslagruimte nodig.

Productoverzicht

Naam	Kunststof			Aluminium	
	Hout	Hout	Hout	Hout	Hout
Draaivalbeslag	UNI-JET D	UNI-JET M	UNI-JET S	UNI-JET D	UNI-JET C
Verklaring van de aanduiding	D = drilled (geboord)	M = milled (gefreesd)	S = screwed (geschroefd)	D = drilled (geboord)	C = clamped (geklemd)
Voor raamspinningsbreedte (mm)	280 – 1600	280 – 1700	280 – 1600	280 – 1600	280 – 1600
Voor raamspinningshoogte (mm)	280 – 2800	280 – 2800	280 – 2800	280 – 2800	280 – 2800
Getest draagvermogen van de beslagen (kg)	150	200	130	100	130
Pagina	16	18	18	22	21

Houd bij alle aangegeven afmetingen en gewichten rekening met onze toepassingsdiagrammen! Meer informatie is te vinden op www.g-u.com

De verdektliggende scharnierzijden UNI-JET





De verdektliggende scharnierzijden UNI-JET SCF en UNI-JET CC

Met een uitgebreid programma verdektliggende scharnierzijden voor ramen van kunststof, hout en aluminium voldoet de ondernemingsgroep Gretsch-Unitas aan hoge designeisen en opent nieuwe mogelijkheden voor de vormgeving en uitvoering van ramen. De volledig verdektliggende scharnieren maken van raamprofielen een optisch hoogtepunt.

Dezelfde functionaliteit en veiligheid

De verdektliggende scharnierzijden UNI-JET SCF voor houten en kunststof ramen (met opdek, in hetzelfde vlak of met CONTURA-profiel) en UNI-JET CC voor aluminium ramen accentueren de heldere lijnen in de architectuur en bieden bovendien dezelfde functionaliteit en veiligheid als de opvallende scharnierzijden van de ondernemingsgroep Gretsch-Unitas.

Onzichtbare lastdragers

Raamgewichten tot 160 kg, vleugels tot 2800 mm hoogte en een vlotte beweging – ook in veiligheidsniveaus tot RC 2 – dat alles hebben de verdektliggende scharnierzijden in 15.000 testcycli voorbeeldig bewezen. Een ander voordeel is de mogelijkheid van een barrièrevrije uitvoering.

Efficiëntere montage

Bij de verdektliggende scharnierzijden wordt het raam parallel aan het kozijn gemonteerd. Daardoor is montage door één persoon mogelijk. Door plaatsbesparende verpakkingen en een beperkt aantal onderdelen is bovendien minder opslagruimte nodig.

Productoverzicht

Naam	Kunststof	Hout	Aluminium
Draaivalbeslag	UNI-JET SCF	UNI-JET SCF	UNI-JET CC
Verklaring van de aanduiding	S = screwed (geschroefd) C = concealed (verdektliggend) F = flush (vlak afsluitend)	S = screwed (geschroefd) C = concealed (verdektliggend) F = flush (vlak afsluitend)	C = clamped (geklemd) C = concealed (verdektliggend)
Voor raamspinningsbreedte (mm)	390 – 1400	390 – 1400	390 – 1400
Voor raamspinningshoogte (mm)	350 – 2800	350 – 2800	350 – 2800
Getest draagvermogen van de beslagen (kg)	160*	160*	130
Pagina	17	18	23

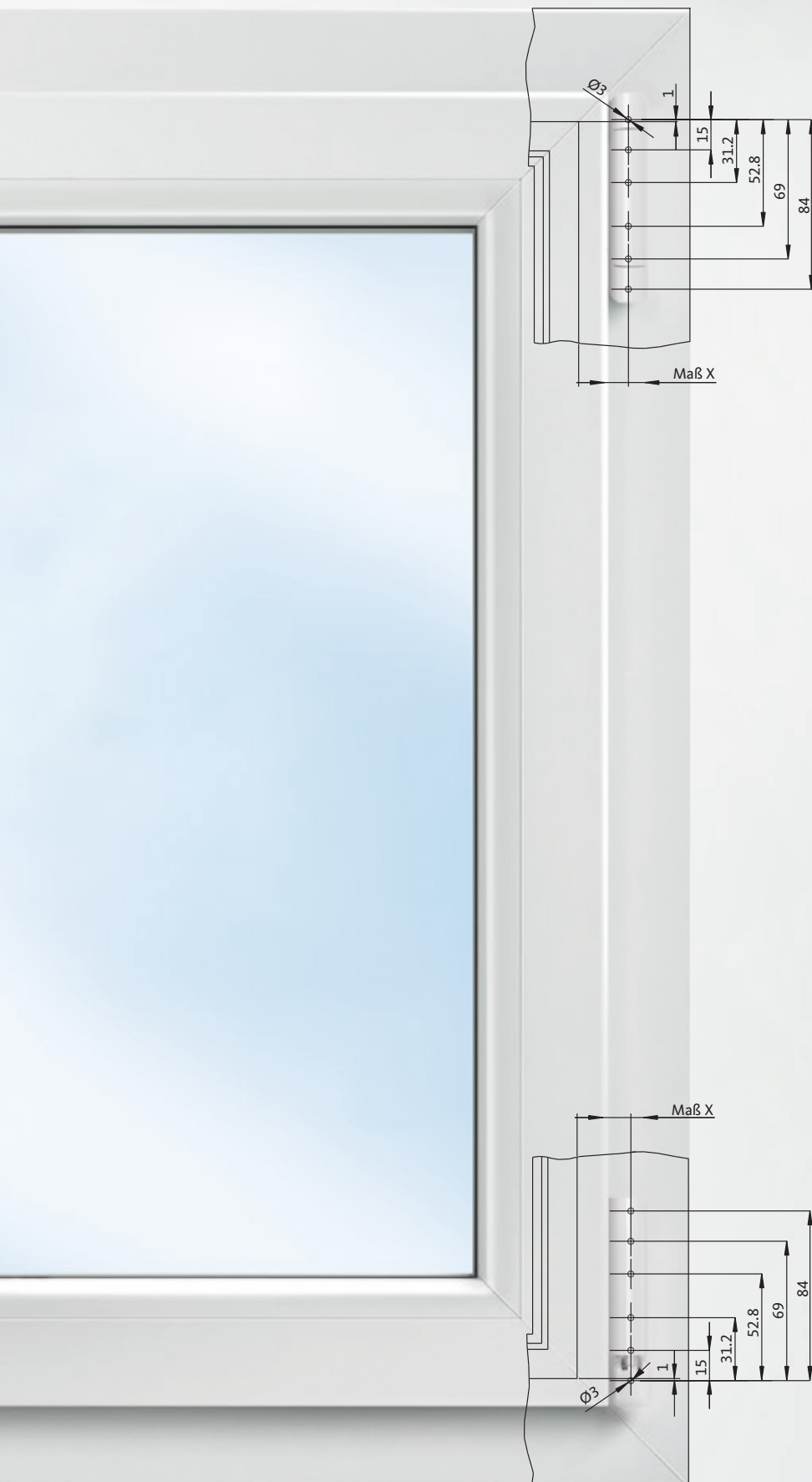
* met optionele krachtoverdracht tot 160 kg

Houd bij alle aangegeven afmetingen en gewichten rekening met onze toepassingsdiagrammen! Meer informatie is te vinden op www.g-u.com

Het volledige programma

Kunststof, hout of aluminium, opliggende of verdektliggende scharnierzijden: elk raam stelt specifieke eisen aan het beslag. Gelukkig biedt het draaivalbeslagprogramma UNI-JET voor alle ramen en glazen deuren een passende oplossing – esthetisch, hoogwaardig en eenvoudig te plaatsen.



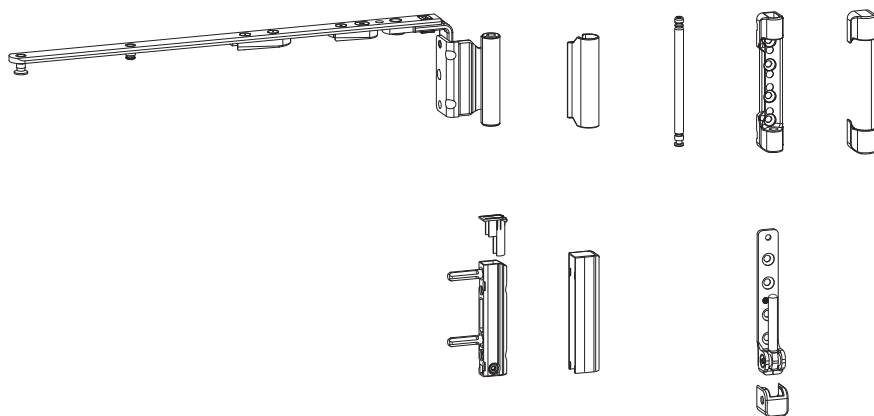


Boormal voor schaarlager en hoekspeun
 De perfecte positie voor elke scharnierzijde: de symmetrisch opgebouwde, massieve boormal vereenvoudigt de montage en voorkomt fouten.



Boormal voor inboorscharnier
 De massieve boormal met trechervormige boorbussen van gehard staal maakt een gecontroleerd en doeltreffend voorbereiden van het raam mogelijk.

Het opliggende beslagsysteem voor kunststof



UNI-JET D

Voor ramen en glazen deuren van kunststof is UNI-JET D naar keuze als scharnierzijde met raamspeun of als inboorscharnier verkrijgbaar. De sluitplaten zijn optimaal afgestemd op de desbetreffende profielsystemen en zorgen voor een veilige werking van de raamelementen.

Toepassingsmogelijkheden

- Getest draagvermogen van de beslagen tot 150 kg
- Barrièrevrije versie met hoger geplaatste raamspeunen voor balkon- en terrasdeuren met dorpel

Design-pluspunten

- Gesloten, mooi gevormd design
- Hoogwaardig oppervlak, in wit en zilver voorradig, andere kleuren op verzoek
- Ruime keuze aan kleuren voor de afdekkappen

Eenvoudig te hanteren

- Gemakkelijk te monteren stiftbeveiliging in het schaarlager
- Comfortabele, driedimensionale beslaginstelling
- Eenvoudig instellen zonder de kap te verwijderen dankzij flexibele kap bij het onderste inboorscharnier en de raamspeun
- Comfortabel trekken van de schaarspeunstift met GU-trekgreep, instelgereedschap of een gewone sleufschroevendraaier



Raamspeun



Flexibele kap



Inboorscharnier

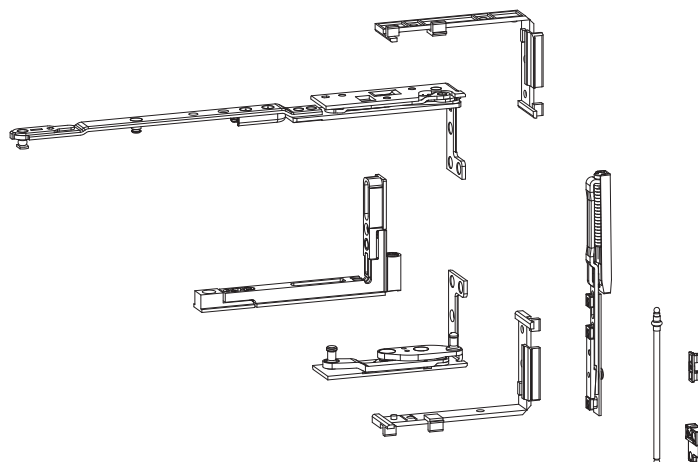


Schaarlager en hoekspeun

Productoverzicht

Naam	Speling [mm]	Asmaat [mm]	Raamopdekbreedte [mm]	Getest draagvermogen van de beslagen (kg)	Max. raamsponningsbreedte [mm]	Max. raamsponningshoogte [mm]	Uitvoering van de hoekspeun met centrepennen [mm]
UNI-JET D	12	9 / 13	18 / 20 / 22	150	1600	2800	3 mm en 6 mm Ø in verschillende lengtes

Houd bij alle aangegeven afmetingen en gewichten rekening met onze toepassingsdiagrammen! Meer informatie is te vinden op www.g-u.com



UNI-JET SCF

Het beslag voor ramen en glazen deuren van kunststof met volledig verdektliggende hoekspeunen en schaararmen voldoet aan de hoogste eisen op het gebied van design, gebruikscomfort en montage.

Design-pluspunten

- Het nieuwe naar binnen taatsende scharnier zorgt voor meer vrijheid bij de vormgeving
- Geen zichtbare beslagonderdelen – ook geschikt voor het gebruik bij in-één-vlak liggende kozijn en vleugels

Eenvoudig te hanteren

- Niet boren aan het raam
- Montage door één persoon mogelijk dankzij parallel inhangen
- Zonder beschadigingen aan het beslag bij de montage, omdat dit in het sponningstelsel ligt

Toepassingsmogelijkheden

- Maakt ook drieluigelige 'Zwitserse ramen' mogelijk
- Getest draagvermogen van de beslagen tot 130 kg, met krachtoverdracht tot 160 kg
- Openingsbreedte tot 90°
- Geteste inbraakwerendheidsklasse



Binnenaanzicht



Schaararm



De nieuwe UNI-JET SCF met een nieuw, naar binnen taatsend scharnier



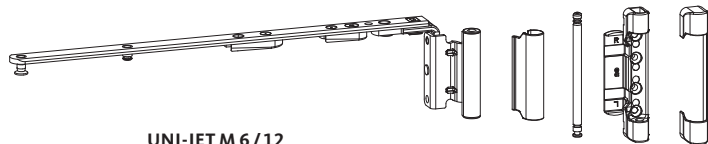
Hoekspeun

Productoverzicht

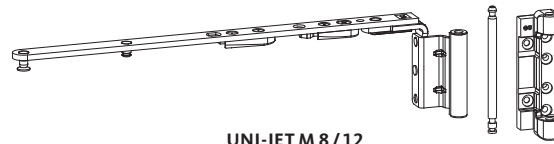
Naam	Speling [mm]	Asmaat [mm]	Raamopdekbreedte [mm]	Getest draagvermogen van de beslagen (kg)	Max. raamsponningsbreedte [mm]	Max. raamsponningshoogte [mm]
UNI-JET SCF	12	9/13	max. 22	130	1400	2800
UNI-JET SCF	12	9/13	max. 22	160*	1400	2800

* met optionele krachtoverdracht tot 160 kg
Houd bij alle aangegeven afmetingen en gewichten rekening met onze toepassingsdiagrammen! Meer informatie is te vinden op www.g-u.com

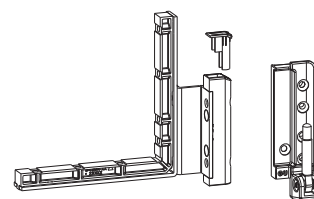
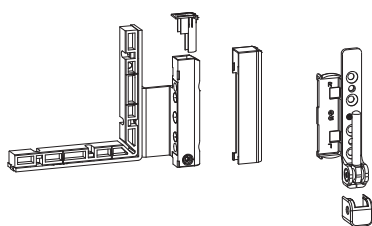
De opliggende beslagsystemen voor hout



UNI-JET M 6/12



UNI-JET M 8/12



UNI-JET M en UNI-JET S

Voor ramen en glazen deuren van hout zijn met UNI-JET M en UNI-JET S de meest uiteenlopende varianten voor scharnierzijden beschikbaar: van een enkele boring via een dubbele boring tot de afschroefbare hoekspeunen en schaarlaggers.

Design-pluspunten

- Gesloten, mooi gevormd design
- Hoogwaardig oppervlak, in wit en zilver voorradig, andere kleuren op verzoek
- Ruime keuze aan kleuren voor de afdekkappen

Eenvoudig te hanteren

- Gemakkelijk te monteren stiftbeveiliging in het schaarlager
- Comfortabele, driedimensionale beslaginstelling
- Eenvoudig instellen zonder de kap te verwijderen dankzij een flexibele kap bij de onderste raamspeun
- Comfortabel trekken van de schaarspeunstift met GU-trekgreep, instelgereedschap of een gewone sleufschroevendraaier

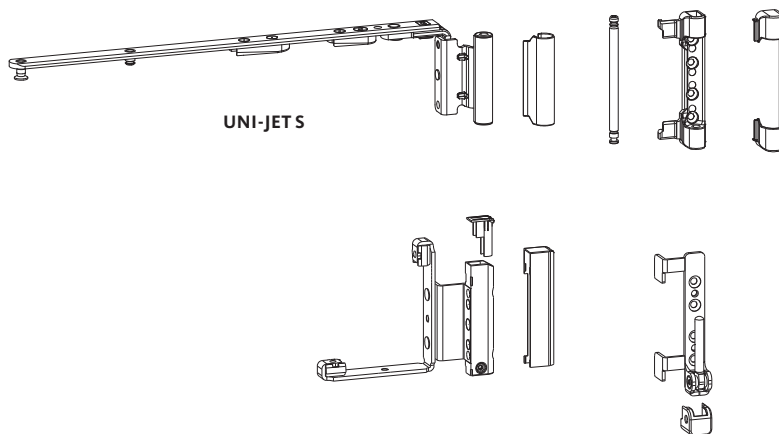
Toepassingsmogelijkheden

- Raamspanning tot 1700 mm breed en 2800 mm hoog
- Maximaal draagvermogen van de beslagen tot 200 kg dankzij massieve raamspeunen voor hoge gewichten, terwijl deze er hetzelfde uitzien als de standaarduitvoering
- Barrièrevrije versie met hoger geplaatste raamspeunen voor balkon- en terrasdeuren met dorpel
- Alle uitvoeringen ook als valdraai verkrijgbaar
- Speunen naar keuze met of zonder rem (draairemming)

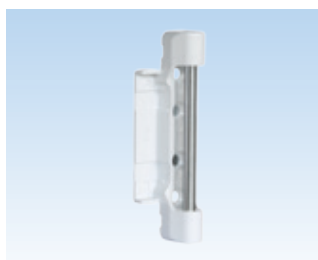
Productoverzicht

Naam	Speling [mm]	Asmaat [mm]	Raamopdekbreedte [mm]	Getest draagvermogen van de beslagen (kg)	Max. raamspanningsbreedte [mm]	Max. raamspanningshoogte [mm]
UNI-JET M20/12	12	9	18 / 20	130	1600	2800
UNI-JET M6/12	12	9 / 13	18 / 20	130	1600	2800
UNI-JET M6/4	4	9 / 13	15 / 18	130	1600	2800
UNI-JET M6/150	12	9 / 13	18 / 20	150	1600	2800
UNI-JET M8/12	12	9 / 13	18 / 20	200	1700	2800
UNI-JET S	12	9 / 13	18 / 20	130	1600	2800

Houd bij alle aangegeven afmetingen en gewichten rekening met onze toepassingsdiagrammen! Meer informatie is te vinden op www.g-u.com



Raamspeun M8/12



Schaalager M6/12



Flexibele kap



Schaalager S



Freesgaten UNI-JET M8/12



Freesgaten UNI-JET M6/12

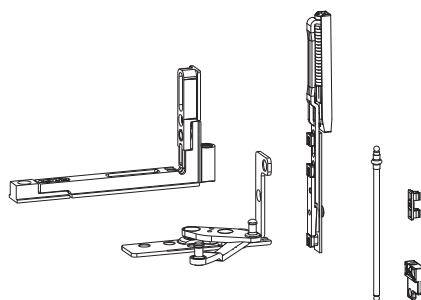


Freesgaten UNI-JET M20/12



UNI-JET S ingebouwd

Het verdektliggende beslagsysteem voor hout



UNI-JET SCF

Geen compromissen voor wat betreft design en functionaliteit: de nieuwe UNI-JET SCF is een beslag met volledig verdektliggende hoekspeunen en schaararmen voor ramen met hoge, esthetische eisen. Universeel te gebruiken voor ramen van hout met opdek lengte, met CONTURA-profiel en voor houten ramen in hetzelfde vlak.

Design-pluspunten

- De nieuwe draairichting zorgt voor meer vrijheid bij de vormgeving
- Geen zichtbare beslagonderdelen

Eenvoudig te hanteren

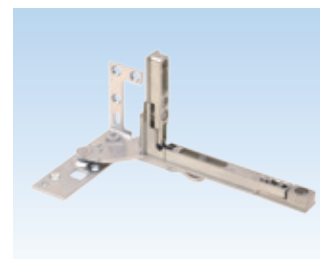
- Niet frezen aan het raam
- Montage door één persoon mogelijk dankzij parallel inhangen
- Zonder beschadigingen aan het beslag bij de montage, omdat dit in het sponningstelsel ligt

Toepassingsmogelijkheden

- Maakt ook drievleugelige 'Zwitserse ramen' mogelijk
- Getest draagvermogen van de beslagen tot 130 kg, met krachtoverdracht tot 160 kg
- Openingsbreedte tot 90°



Vlakliggende vleugel voorzien van 5 mm brede schaduwvoeg voor vleugels met opdek



Hoekspeun



Houten ramen met CONTURA-profiel met een schaduwvoeg van 5 mm rondom

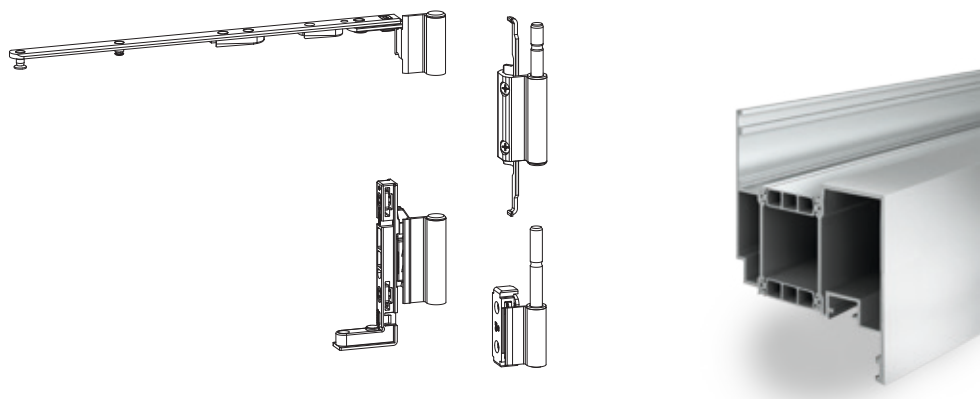


Ramen met opdek maken door een smallere omraming grotere glazen oppervlakken mogelijk

Productoverzicht

Naam	Speling [mm]	Asmaat [mm]	Raamopdekbreedte [mm]	Getest draagvermogen van de beslagen (kg)	Max. breedte vleugelsponning [mm]	Max. raamsponningshoogte [mm]
UNI-JET SCF	12	9 / 13	max. 22	130	1400	2800
UNI-JET SCF	12	9 / 13	max. 22	160*	1400	2800

* met optionele krachtoverdracht tot 160 kg
Houd bij alle aangegeven afmetingen en gewichten rekening met onze toepassingsdiagrammen! Meer informatie is te vinden op www.g-u.com



UNI-JET C

Met de UNI-JET C voor aluminiumramen met een beslagopnamegroef in het raam van 16 mm zorgt de ondernemingsgroep Gretsch-Unitas voor een harmonisch geheel van beslagstelsel en raam. Het beslag wordt met een klembevestiging in het kozijn gezet.

Design-pluspunten

- Gesloten, mooi gevormd design met het uiterlijk van een aluminium profielscharnier, gelijkliggend met de opdek.
- Standaard hoogwaardig oppervlak, zilver geëloxeerd, wit of zwart gecoat, bovendien blanke uitvoering om in objectkleur te coaten

Eenvoudig te hanteren

- Montagevriendelijke klembevestiging van de vleugelbok met invallende beslaggroef
- Comfortabele, driedimensionale beslaginstelling

Toepassingsmogelijkheden

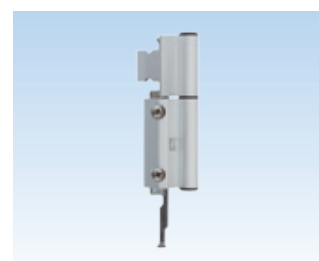
- Raamspanning tot 1600 mm breed en 2800 mm hoog
- Getest draagvermogen van de beslagen tot 130 kg



UNI-JET C



Hoekspeun



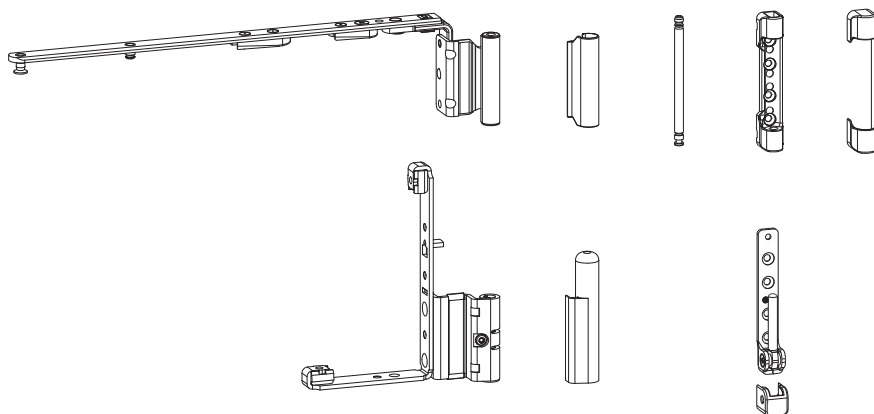
Schaarspeun en -lager

Productoverzicht

Naam	Speling [mm]	Asmaat [mm]	Raamopdekbreedte [mm]	Getest draagvermogen van de beslagen (kg)	Max. raamspanningsbreedte [mm]	Max. raamspanningshoogte [mm]
UNI-JET C	12	9 / 13	18 / 20	130	1600	2800

Houd bij alle aangegeven afmetingen en gewichten rekening met onze toepassingsdiagrammen! Meer informatie is te vinden op www.g-u.com

Opliggende beslagsystemen voor aluminium



UNI-JET D

De sobere elegantie van de UNI-JET D past perfect bij het slanke profielgedesign van aluminium ramen. Aangezien deze eveneens geschikt is voor kunststof ramen, is aanzienlijk minder opslagruimte nodig.

Design-pluspunten

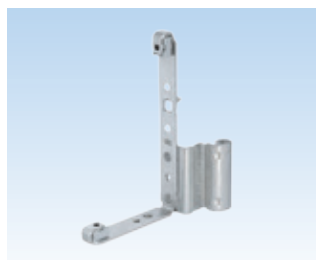
- Gesloten, mooi gevormd design
- Hoogwaardig oppervlak, in wit en zilver voorradig, andere kleuren op verzoek
- Ruime keuze aan kleuren voor de afdekkappen

Eenvoudig te hanteren

- Gemakkelijk te monteren stiftbeveiliging in het schaarlager
- Comfortabele, driedimensionale beslaginstelling
- Comfortabel trekken van de schaarspeunstift met GU-trekgreep, instelgereedschap of een gewone sleufschroevendraaier

Toepassingsmogelijkheden

- Barrièrevrije versie verkrijgbaar met hoger geplaatste lagers voor balkon- en terrasdeuren met dorpel
- Opening tot 180°



Raamspeun

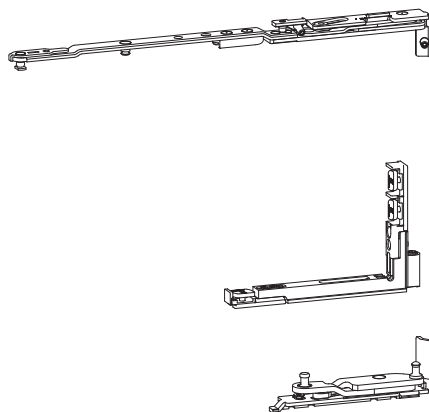


Schaarlager

Productoverzicht

Naam	Speling [mm]	Asmaat [mm]	Raamopdekbreedte [mm]	Getest draagvermogen van de beslagen (kg)	Max. raamspanningsbreedte [mm]	Max. raamspanningshoogte [mm]
UNI-JET D	12	9 / 13	18 / 20	100	1600	2800

Houd bij alle aangegeven afmetingen en gewichten rekening met onze toepassingsdiagrammen! Meer informatie is te vinden op www.g-u.com



UNI-JET CC

De scharnierzijde UNI-JET CC verschaft aluminium ramen een nobel voorkomen. Het compleet vast te klemmen beslag met volledig verdektliggende hoekspeunen en schaararmen is de juiste keuze voor aluminium raamelementen met een vleugelsponning van 16 mm.

Design-pluspunten

- Geen zichtbare beslagonderdelen

Eenvoudig te hanteren

- Bewerking van de kozijnprofielen niet nodig
- Bevestiging zonder boren: modulair opgebouwde scharnierzijde kan compleet worden geklemd
- Montage door één persoon mogelijk dankzij parallel inhangen
- Geschikt voor gladde of invallende beslaggroef van 16 mm
- Comfortabele, driedimensionale beslaginstelling

Toepassingsmogelijkheden

- Getest draagvermogen van de beslagen tot 130 kg
- Openingsbreedte tot 100°



Verdektliggend beslag



Binnenaanzicht ruimte

Productoverzicht

Naam	Speling [mm]	Asmaat [mm]	Raamopdekbreedte [mm]	Getest draagvermogen van de beslagen (kg)	Max. raamsponningsbreedte [mm]	Max. raamsponningshoogte [mm]
UNI-JET CC	12	9 / 13	18 / 20 / 22	130	1400	2800

Houd bij alle aangegeven afmetingen en gewichten rekening met onze toepassingsdiagrammen! Meer informatie is te vinden op www.g-u.com

Het opliggende beslagsysteem ALU-JET AK 8

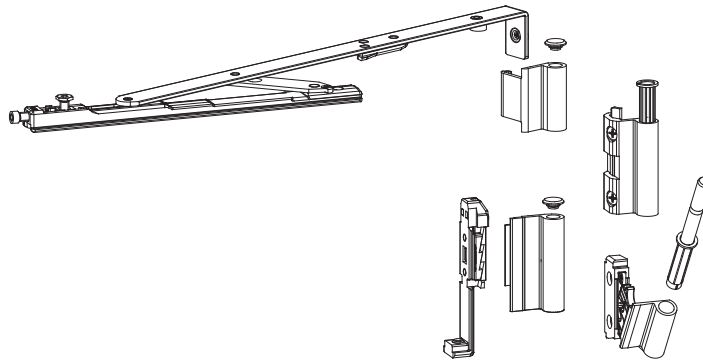


De centrale vergrendeling ALU-JET AK 8

De centrale vergrendeling van de ALU-JET AK 8 is gebaseerd op schuifstangen en afgestemd op 15/20 mm Euronut-beslaggroef in het raam.



ALU-JET AK 8



ALU-JET AK 8

Het aluminium beslag met klembevestiging voor hoogwaardige ramen in gebouwen: alle opliggende scharnierdelen van de ALU-JET AK 8 bestaan uit geëloxeerd of poedergecoat aluminium.

Design-pluspunten

- Standaard hoogwaardig oppervlak, zilver geëloxeerd, wit of zwart gecoat, tevens een blanke uitvoering om te coaten in een objectkleur
- Hoek- en schaarspeun met identiek voorkomen, vlakliggend met opdek lengte, afsluitend

Eenvoudig te hanteren

- Bewerking van de kozijnprofielen niet nodig
- Alle sluitende onderdelen zijn afgestemd op Euronut-beslaggroef 15/20 in raam en hollijst 10/14, 12/15 of 14/18 in de omraming
- Het logische koppelingssysteem van de schuifstangen zorgt voor een beslagmontage in enkele eenvoudige stappen
- Geometrie van de schuifstangen is optimaal aangepast aan de 15/20-hollijst in het raam
- Comfortabele, driedimensionale beslaginstelling
- Beproefde espagnolet-draaigrepen van de series SPACIO en ADAGIO-A maken een comfortabele bediening mogelijk, alternatief: ingefreesde espagnolet + draaigrepen met 7 mm vierkant

Toepassingsmogelijkheden

- Getest draagvermogen van de beslagen tot 130 kg



Schaarspeun en -lager



Hoekspeun

Productoverzicht

Naam	Speling [mm]	Kozijngroef [mm]	Getest draagvermogen van de beslagen [kg]	Max. raambreedte [mm]	Max. vleugelhoogte [mm]
ALU-JET AK 8	11,5	10/14 12/15 14/18	130	1700	2800

Houd bij alle aangegeven afmetingen en gewichten rekening met onze toepassingsdiagrammen! Meer informatie is te vinden op www.g-u.com



Productie

Duitsland:

Gretsch-Unitas GmbH
Bouwbeslagen

BKS GmbH

GU Automatic GmbH

ela-soft GmbH

Frankrijk:

FERCO S.A.S.

Slowakije:

GU SLOVENSKO, s.r.o.

Canada:

FERRIC HARDWARE Inc.

Verkoop

Albanië

Argentinië

Australië

Bahrein

België

Bosnië en

Herzegovina

Brazilië

Bulgarije

Canada

Chili

China

Cyprus

Denemarken

Duitsland

Estland

Finland

Frankrijk

Griekenland

Hongarije

Ierland

India

Indonesië

Iran

Israël

Italië

Japan

Kazachstan

Korea

Koeweit

Kroatië

Letland

Litouwen

Macedonië

Maleisië

Mexico

Moldavië

Nederland

Noorwegen

Oekraïne

Oman

Oostenrijk

Polen

Portugal

Qatar

Roemenië

Rusland

Saoedi-Arabië

Servië

Singapore

Slowakije

Slovenië

Spanje

Thailand

Tsjechië

Turkije

Verenigd Koninkrijk

Verenigde Arabische

Emiraten

Vietnam

VS

Zweden

Zwitserland

Securing technology for you

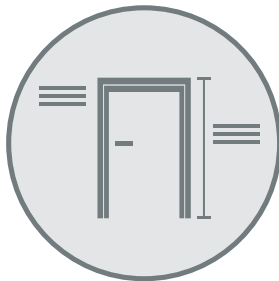


Service met systeem



ConfIGUurator

Het juiste aantal van de juiste producten: de praktische confiGUurator is een online-platform om stuklijsten en beslagonderdelen exact te bepalen. Aan de hand van gegevens over het object ontvangt u binnen enkele seconden een technisch correcte stuklijst. De gegevensverstrekking is gebaseerd op actuele voorwaarden en technische eigenschappen.



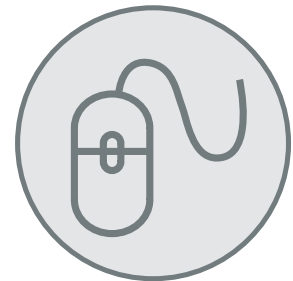
Gegevensdienst voor beslagen

Individueel, exact en volledig: de gegevensdienst voor beslagen van de GU-groep verzamelt stamgegevens van beslagen op basis van de bestelcatalogus of volgens de individuele wensen gebruikers. Als resultaat krijgt de klant projectgerelateerde beslaggegevens met commerciële en technische details.



Aanbestedingsmanager

Volledig, veilig en volgens de laatste technische stand: met de Aanbestedingsmanager biedt de ondernemingsgroep Gretsch-Unitas uw klanten een comfortabel en efficiënt online middel, waarmee zij zonder problemen een bestek of aanbestedingen kunnen samenstellen voor alle producten van de ondernemingsgroep.



Customer Information System

Eenvoudig per muisklik: het Customer Information System (CIS) is een bestel- en informatiesysteem voor alle producten van de GU-groep. Via het onlineplatform hebben klanten 24 uur per dag en 7 dagen per week toegang tot belangrijke informatie: van het opstellen van een offerte tot een beschikbaarheidscheck in real time, van de bestelling tot het volgen van een order.

Alleen een product is nog geen oplossing. Met de juiste planning en toepassing wordt ook voldaan aan de beoogde veiligheid, werking en rendement. Daarom zet de ondernemingsgroep Gretsch-Unitas het idee achter het productprogramma consequent voort in de service. Een persoonlijk en competent advies, gratis online-ondersteuning en een omvangrijk programma met vakkundige seminars gaan daarbij hand in hand – en maken het dagelijkse leven van de klant een stuk eenvoudiger.



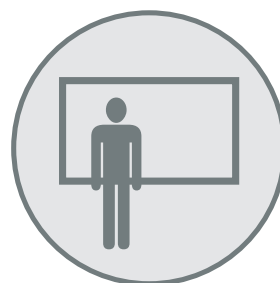
Order by Scanning (Obs)

Het bestelsysteem voor een vlotte logistiek: Order by Scanning (Obs) is een eenvoudig te gebruiken bestelsysteem met scanner om de behoefte in de productie, het magazijn of de administratie te registreren. De gegevens worden via speciale etiketten met barcodes ingescand en direct online naar de GU-groep verzonden. Het overeenkomstige ordernummer wordt onmiddellijk weergegeven en de status kan heel gemakkelijk online opgevolgd worden.



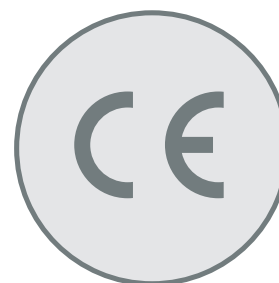
Logistiek

Bespaart plaats en tijd: dankzij de platte en ergonomisch geoptimaliseerde verpakking van het draaivalbeslagprogramma UNI-JET zorgt de ondernemingsgroep Gretsch-Unitas voor een efficiënte opslag en een eenvoudig uitpakken van de onderdelen op de werkplaats. Zo verloopt het dagelijkse werk sneller en doeltreffender.



Seminars en opleidingen

Praktijkkennis vanuit de bron: met circa 160 evenementen per jaar heeft de GU-groep een ruim aanbod aan seminars en opleidingen. Op het programma staan bijvoorbeeld productinnovaties en de toepassing hiervan, actuele trends in de architectuur of normen en richtlijnen. Sommige seminars en opleidingen zijn door de Kamer van architecten en ingenieurs als bijscholing gecertificeerd en worden erkend.



Licenties en CE

Maximale veiligheid als standaard: als CE-licentieverlener voor ramen en glazen deuren zorgt de ondernemingsgroep Gretsch-Unitas voor uw CE-certificering. Daarmee spaart u tijd en moeite.

Lined writing area consisting of multiple horizontal lines for text entry.



RAAMTECHNIEK
DEURTECHNIEK
AUTOMATISCHE TOEGANGSSYSTEMEN
MANAGEMENTSYSTEMEN

GU-Nederland B.V.
Duizeltonksestraat 17
5705 CA Helmond
Nederland
Tel. +31 492 345810
Fax +31 492 345829
info@gu.nl
www.gu.nl

Gretsch-Unitas Belgium N.V.
Donksesteenweg 212 – B 1003
2930 Brasschaat
Belgique
Tél. +32 3 6419460
Fax +32 3 6467297

www.g-u.com

WP00380-09-I-2 04/2017 Printed in Germany

Securing technology for you

